



ประกาศเทศบาลตำบลเมืองพาน

เรื่อง ประกวดราคาจ้างก่อสร้างก่อสร้างวางท่อระบายน้ำคอนกรีตเสริมเหล็ก บริเวณถนนเทศบาล ซอยสัน

ลมจอย ซอย ๔

ด้วยวิธีประกวดราคาอิเล็กทรอนิกส์ (e-bidding)

เทศบาลตำบลเมืองพาน มีความประสงค์จะประกวดราคาจ้างก่อสร้างก่อสร้างวางท่อระบายน้ำคอนกรีตเสริมเหล็ก บริเวณถนนเทศบาล ซอยสันลมจอย ซอย ๔ ด้วยวิธีประกวดราคาอิเล็กทรอนิกส์ (e-bidding) ราคาของงานจ้างก่อสร้าง ในการประกวดราคาครั้งนี้ เป็นเงินทั้งสิ้น ๖๗๔,๗๕๖.๙๓ บาท (หกแสนเจ็ดหมื่นสี่พันเจ็ดร้อยห้าสิบบาทเก้าสิบบสามสตางค์) จำนวน ๑ รายการ

ผู้ยื่นข้อเสนอต้องยื่นข้อเสนอโดยแสดงหลักฐานถึงขีดความสามารถและความพร้อมที่มีอยู่ในวันยื่นข้อเสนอ โดยมีรายละเอียดดังนี้

- ผู้ยื่นข้อเสนอจะต้องมีคุณสมบัติให้เป็นที่ไปตามเอกสารประกวดราคาอิเล็กทรอนิกส์กำหนด
- ผู้ยื่นข้อเสนอต้องเสนอราคาทางระบบจัดซื้อจัดจ้างภาครัฐด้วยอิเล็กทรอนิกส์ในวันที่ระหว่างเวลา น. ถึง น. ซึ่งสามารถจัดเตรียมเอกสารข้อเสนอได้ตั้งแต่วันที่ประกาศจนถึงวันเสนอราคา
- ผู้สนใจสามารถดูรายละเอียดและดาวน์โหลดเอกสารประกวดราคาอิเล็กทรอนิกส์เลขที่ลงวันที่ มิถุนายน พ.ศ. ๒๕๖๙ ผ่านทางระบบจัดซื้อจัดจ้างภาครัฐด้วยอิเล็กทรอนิกส์ ได้ตั้งแต่วันที่ประกาศจนถึงวันเสนอราคา ได้ที่เว็บไซต์ www.phan.go.th หรือ www.gprocurement.go.th

ประกาศ ณ วันที่ มิถุนายน พ.ศ. ๒๕๖๙



นายกเทศมนตรีตำบลเมืองพาน



เอกสารประกวดราคาจ้างก่อสร้างด้วยวิธีประกวดราคาอิเล็กทรอนิกส์ (e-bidding)

เลขที่

การจ้างก่อสร้างก่อสร้างวางท่อระบายน้ำคอนกรีตเสริมเหล็ก บริเวณถนนเทศบาล ซอยสันลมจอย ซอย ๔

ตามประกาศ เทศบาลตำบลเมืองพาน

ลงวันที่ มิถุนายน ๒๕๖๙

เทศบาลตำบลเมืองพาน ซึ่งต่อไปนี้เรียกว่า "เทศบาลตำบลเมืองพาน" มีความประสงค์จะประกวดราคาจ้างก่อสร้างก่อสร้างวางท่อระบายน้ำคอนกรีตเสริมเหล็ก บริเวณถนนเทศบาล ซอยสันลมจอย ซอย ๔ ด้วยวิธีประกวดราคาอิเล็กทรอนิกส์ (e-bidding) ตามรายการ ดังนี้

ก่อสร้างวางท่อระบายน้ำ	จำนวน	๑	งาน
คอนกรีตเสริมเหล็ก บริเวณถนน			
เทศบาล ซอยสันลมจอย ซอย ๔			

โดยมีข้อแนะนำและข้อกำหนดดังต่อไปนี้

๑. เอกสารแนบท้ายเอกสารประกวดราคาอิเล็กทรอนิกส์

- ๑.๑ แบบรูปและรายการละเอียด และขอบเขตของงาน
- ๑.๒ แบบใบเสนอราคาที่กำหนดไว้ในระบบจัดซื้อจัดจ้างภาครัฐด้วยอิเล็กทรอนิกส์
- ๑.๓ แบบสัญญาจ้างก่อสร้าง
- ๑.๔ แบบหนังสือคำประกัน
 - (๑) หลักประกันสัญญา
- ๑.๕ สูตรการปรับราคา
- ๑.๖ บทนิยาม
 - (๑) ผู้ที่มีผลประโยชน์ร่วมกัน
 - (๒) การขัดขวางการแข่งขันอย่างเป็นธรรม
 - (๓) ผลงาน
- ๑.๗ แบบบัญชีเอกสารที่กำหนดไว้ในระบบจัดซื้อจัดจ้างภาครัฐด้วยอิเล็กทรอนิกส์
 - (๑) บัญชีเอกสารส่วนที่ ๑
 - (๒) บัญชีเอกสารส่วนที่ ๒
- ๑.๘ รายละเอียดการคำนวณราคากลางงานก่อสร้างตาม BOQ (Bill of Quantities)
- ๑.๙ แผนการทำงาน

ประเทศ

๒. คุณสมบัติของผู้ยื่นข้อเสนอ

๒.๑ มีความสามารถตามกฎหมาย

๒.๒ ไม่เป็นบุคคลล้มละลาย

๒.๓ ไม่อยู่ระหว่างเลิกกิจการ

๒.๔ ไม่เป็นบุคคลซึ่งอยู่ระหว่างถูกระงับการยื่นข้อเสนอหรือทำสัญญากับหน่วยงานของรัฐไว้ชั่วคราว เนื่องจากเป็นผู้ที่ไม่ผ่านเกณฑ์การประเมินผลการปฏิบัติงานของผู้ประกอบการตามระเบียบที่รัฐมนตรีว่าการกระทรวงการคลังกำหนดตามที่ประกาศเผยแพร่ในระบบเครือข่ายสารสนเทศของกรมบัญชีกลาง

๒.๕ ไม่เป็นบุคคลซึ่งถูกระงับชื่อไว้ในบัญชีรายชื่อผู้ทำงานและได้แจ้งเวียนชื่อให้เป็นผู้ทำงานของหน่วยงานของรัฐในระบบเครือข่ายสารสนเทศของกรมบัญชีกลาง ซึ่งรวมถึงนิติบุคคลที่ผู้ทำงานเป็นหุ้นส่วนผู้จัดการ กรรมการผู้จัดการ ผู้บริหาร ผู้มีอำนาจในการดำเนินงานในกิจการของนิติบุคคลนั้นด้วย

๒.๖ มีคุณสมบัติและไม่มีลักษณะต้องห้ามตามที่คณะกรรมการนโยบายการจัดซื้อจัดจ้าง และการบริหารพัสดุภาครัฐกำหนดในราชกิจจานุเบกษา

๒.๗ เป็นบุคคลธรรมดาหรือนิติบุคคลผู้มีอาชีพรับจ้างงานก่อสร้างที่ประกวดราคาอิเล็กทรอนิกส์ดังกล่าว

๒.๘ ไม่เป็นผู้มีผลประโยชน์ร่วมกันกับผู้ยื่นข้อเสนอรายอื่นที่เข้ายื่นข้อเสนอให้แก่เทศบาลตำบลเมืองพาน ณ วันประกาศประกวดราคาอิเล็กทรอนิกส์ หรือไม่เป็นผู้กระทำการอันเป็นการขัดขวาง การแข่งขันอย่างเป็นธรรมในการประกวดราคาอิเล็กทรอนิกส์ครั้งนี้

๒.๙ ไม่เป็นผู้ได้รับเอกสิทธิ์หรือความคุ้มกัน ซึ่งอาจปฏิเสธไม่ยอมขึ้นศาลไทย เว้นแต่รัฐบาล ของผู้ยื่นข้อเสนอได้มีคำสั่งให้สละเอกสิทธิ์และความคุ้มกันเช่นนั้น

๒.๑๐ ผู้ยื่นข้อเสนอต้องมีผลงานก่อสร้างประเภทเดียวกันกับงานที่ประกวดราคาจ้างก่อสร้างในวงเงินไม่น้อยกว่า ๑๙๓,๐๐๐.๐๐ บาท (หนึ่งแสนเก้าหมื่นสามพันบาทถ้วน) และเป็นผลงานที่เป็นคู่สัญญาโดยตรงกับหน่วยงานของรัฐ หรือหน่วยงานเอกชนที่ เทศบาลตำบลเมืองพาน เชื่อถือ

๒.๑๑ ผู้ยื่นข้อเสนอที่ยื่นข้อเสนอในรูปแบบของ "กิจการร่วมค้า" ต้องมีคุณสมบัติดังนี้

(๑) การกำหนดสัดส่วนในการเข้าร่วมค้าของคู่สัญญา

กรณีที่ขอตกลงฯ กำหนดให้ผู้เข้าร่วมค้ารายใดรายหนึ่งเป็นผู้เข้าร่วมค้าหลัก ขอตกลงฯ จะต้องมีการกำหนดสัดส่วนหน้าที่ และความรับผิดชอบในปริมาณงาน สิ่งของ หรือมูลค่าตามสัญญาของผู้เข้าร่วมค้าหลักมากกว่าผู้เข้าร่วมค้ารายอื่นทุกราย

(๒) กรณีที่ขอตกลงฯ กำหนดให้ผู้เข้าร่วมค้ารายใดรายหนึ่งเป็นผู้เข้าร่วมค้าหลัก กิจการร่วมค้านั้นต้องใช้ผลงานของผู้เข้าร่วมค้าหลักรายเดียวเป็นผลงานของกิจการร่วมค้าที่ยื่นข้อเสนอ

สำหรับขอตกลงฯ ที่ไม่ได้กำหนดให้ผู้เข้าร่วมค้ารายใดเป็นผู้เข้าร่วมค้าหลักผู้

เข้าร่วมค้าทุกรายจะต้องมีคุณสมบัติครบถ้วนตามเงื่อนไขที่กำหนดไว้ในเอกสารเชิญชวน

(๓) การยื่นข้อเสนอของกิจการร่วมค้า

(๓.๑) กรณีที่ข้อตกลงฯ กำหนดให้มีการมอบหมายผู้เข้าร่วมค้ารายใดรายหนึ่ง เป็นผู้ยื่นข้อเสนอในนามกิจการร่วมค้า การยื่นข้อเสนอดังกล่าวไม่ต้องมีหนังสือมอบอำนาจสำหรับผู้เข้าร่วมค้าทุกรายจะต้องลงลายมือชื่อในหนังสือมอบอำนาจให้ผู้เข้าร่วมค้ารายใดรายหนึ่งเป็นผู้ยื่นข้อเสนอในนามกิจการร่วมค้า

(๓.๒) การยื่นข้อเสนอด้วยวิธีประกวดราคาอิเล็กทรอนิกส์ (e - bidding) ให้ผู้เข้าร่วมค้าที่ได้รับมอบหมายหรือมอบอำนาจตามข้อ (๓.๑) ดำเนินการซื้อเอกสารประกวดราคาอิเล็กทรอนิกส์ กรณีที่มีการจำหน่ายเอกสารซื้อหรือจ้าง

๒.๑๒ ผู้ยื่นข้อเสนอต้องลงทะเบียนที่มีข้อมูลถูกต้องครบถ้วนในระบบจัดซื้อจัดจ้างภาครัฐด้วย อิเล็กทรอนิกส์ (Electronic Government Procurement : e-GP) ของกรมบัญชีกลาง

๒.๑๓ ผู้ยื่นข้อเสนอต้องมีมูลค่าสุทธิของกิจการ ดังนี้

๑. กรณีผู้ยื่นข้อเสนอเป็นนิติบุคคลที่จัดตั้งขึ้นตามกฎหมายไทยหรือต่างประเทศ ซึ่งได้จดทะเบียนเกินกว่า ๑ ปี ต้องมีมูลค่าสุทธิของกิจการ จากผลต่างระหว่างสินทรัพย์สุทธิหักด้วยหนี้สินสุทธิ ที่ปรากฏในงบแสดงฐานะการเงินที่มีการตรวจรับรองแล้ว ซึ่งจะต้องแสดงค่าเป็นบวก ๑ ปีสุดท้ายก่อนวันยื่นข้อเสนอ งบแสดงฐานะการเงิน ๑ ปีสุดท้ายก่อนวันยื่นข้อเสนอ หมายถึง งบแสดงฐานะการเงินย้อนไปก่อนวันที่หน่วยงานของรัฐกำหนดให้เป็นวันยื่นข้อเสนอ ๑ ปีปฏิทิน เว้นแต่กรณีนิติบุคคลที่จัดตั้งขึ้นตามกฎหมายไทย หากวันยื่นข้อเสนอเป็นช่วงระยะเวลาที่กรมพัฒนาธุรกิจการค้ากำหนดให้นิติบุคคลยื่นงบแสดงฐานะการเงินกับกรมพัฒนาธุรกิจการค้า ซึ่งจะอยู่ในช่วงเดือนมกราคม - เดือนพฤษภาคม ของทุกปี โดยนิติบุคคลที่เป็นผู้ยื่นข้อเสนออยู่นั้นยังอยู่ในช่วงของการยื่นงบแสดงฐานะการเงินกับกรมพัฒนาธุรกิจการค้า คือ ช่วงเดือนมกราคม - เดือนพฤษภาคม กรณีนี้ให้สามารถยื่นงบแสดงฐานะการเงินย้อนไปอีก ๑ ปี ได้

๒. กรณีผู้ยื่นข้อเสนอเป็นนิติบุคคลที่จัดตั้งขึ้นตามกฎหมายไทย ซึ่งยังไม่มีรายงานงบแสดงฐานะการเงินกับกรมพัฒนาธุรกิจการค้า หรือกรณีผู้ยื่นข้อเสนอเป็นนิติบุคคลที่จัดตั้งขึ้นตามกฎหมายต่างประเทศซึ่งยังไม่มีรายงานงบแสดงฐานะการเงิน ให้พิจารณาการกำหนดมูลค่าของทุนจดทะเบียน โดยผู้ยื่นข้อเสนอจะต้องมีทุนจดทะเบียนที่เรียกชำระมูลค่าหุ้นแล้ว ณ วันที่ยื่นข้อเสนอ

๓. สำหรับการจัดซื้อจัดจ้างครั้งหนึ่งที่มีวงเงินเกิน ๕๐๐,๐๐๐ บาทขึ้นไป กรณีผู้ยื่นข้อเสนอเป็นบุคคลธรรมดา ให้พิจารณาจากหนังสือรับรองบัญชีเงินฝาก ไม่เกิน ๙๐ วันก่อนวันยื่นข้อเสนอ โดยต้องมีเงินฝากคงเหลือในบัญชีธนาคารเป็นมูลค่า ๑ ใน ๔ ของมูลค่างบประมาณของโครงการหรือรายการที่ยื่นข้อเสนอในแต่ละครั้ง และหากเป็นผู้ชนะการจัดซื้อจัดจ้างหรือเป็นผู้ได้รับการคัดเลือกจะต้องแสดงหนังสือรับรองบัญชีเงินฝากที่มีมูลค่าดังกล่าวอีกครั้งหนึ่งในวันลงนามในสัญญา

๔. กรณีที่ผู้ยื่นข้อเสนอไม่มีมูลค่าสุทธิของกิจการหรือทุนจดทะเบียน หรือมีแต่ไม่เพียงพอที่จะเข้ายื่นข้อเสนอ สามารถดำเนินการได้ดังนี้

(๑) กรณีผู้ยื่นข้อเสนอเป็นนิติบุคคลที่จัดตั้งขึ้นตามกฎหมายไทย หรือ บุคคลธรรมดาที่ถือสัญชาติไทย ผู้ยื่นข้อเสนอสามารถขอวงเงินสินเชื่อ โดยต้องมีวงเงินสินเชื่อ ๑ ใน ๔ ของ มูลค่างบประมาณของโครงการหรือรายการที่ยื่นข้อเสนอในแต่ละครั้ง จะเป็นสินเชื่อที่ธนาคารภายในประเทศ หรือบริษัทเงินทุนหรือบริษัทเงินทุนหลักทรัพย์ที่ได้รับอนุญาตให้ประกอบกิจการเงินทุนเพื่อการพาณิชย์ และ ประกอบธุรกิจค้าประกันตามประกาศของธนาคารแห่งประเทศไทย ตามรายชื่อบริษัทเงินทุนที่ธนาคารแห่งประเทศไทยแจ้งเวียนให้ทราบ โดยพิจารณาจากยอดเงินรวมของวงเงินสินเชื่อที่สำนักงานใหญ่รับรอง หรือที่ สำนักงานสาขารับรอง (กรณีได้รับมอบอำนาจจากสำนักงานใหญ่) ซึ่งออกให้แก่ผู้ยื่นข้อเสนอ นับถึงวันยื่นข้อเสนอไม่เกิน ๙๐ วัน

(๒) กรณีผู้ยื่นข้อเสนอเป็นนิติบุคคลที่จัดตั้งขึ้นตามกฎหมายต่างประเทศ หรือ บุคคลธรรมดาที่ไม่ได้ถือสัญชาติไทย ผู้ยื่นข้อเสนอสามารถขอวงเงินสินเชื่อ โดยต้องมีวงเงินสินเชื่อ ๑ ใน ๔ ของ มูลค่างบประมาณของโครงการหรือรายการที่ยื่นข้อเสนอในแต่ละครั้ง จะเป็นสินเชื่อที่ธนาคารภายในประเทศ หรือบริษัทเงินทุนหรือบริษัทเงินทุนหลักทรัพย์ที่ได้รับอนุญาตให้ประกอบกิจการเงินทุนเพื่อการพาณิชย์ และ ประกอบธุรกิจค้าประกันตามประกาศของธนาคารแห่งประเทศไทย ตามรายชื่อบริษัทเงินทุนที่ธนาคาร แห่ง ประเทศไทยแจ้งเวียนให้ทราบ หรือเป็นสินเชื่อที่ธนาคารต่างประเทศหรือบริษัทเงินทุนหลักทรัพย์ที่ได้รับ อนุญาตให้ประกอบกิจการเงินทุนเพื่อการพาณิชย์และประกอบธุรกิจค้าประกันตามประกาศของธนาคารกลาง ต่างประเทศนั้น ตามรายชื่อบริษัทที่ธนาคารกลางต่างประเทศนั้นแจ้งเวียนให้ทราบ โดยพิจารณาจากยอดเงิน รวมของวงเงินสินเชื่อที่สำนักงานใหญ่รับรอง หรือที่สำนักงานสาขารับรอง (กรณีได้รับมอบอำนาจจากสำนั กงานใหญ่) ซึ่งออกให้แก่ผู้ยื่นข้อเสนอ นับถึงวันยื่นข้อเสนอไม่เกิน ๙๐ วัน

๕. กรณีผู้ยื่นข้อเสนอเป็นนิติบุคคลที่จัดตั้งขึ้นตามกฎหมายต่างประเทศ หรือ บุคคลธรรมดาที่ไม่ได้ถือสัญชาติไทยตามข้อ ๒ ข้อ ๓ และข้อ ๔ (๒) มูลค่าจะต้องเป็นไปตามอัตราแลกเปลี่ยน เงินตรา ตามประกาศที่ธนาคารแห่งประเทศไทยกำหนด ในช่วงระหว่างวันที่เผยแพร่ประกาศและเอกสาร ประกวดราคาในระบบจัดซื้อจัดจ้างภาครัฐด้วยอิเล็กทรอนิกส์ (e - GP) จนถึงวันเสนอราคา

ทั้งนี้ ผู้ยื่นข้อเสนอจะต้องยื่นเอกสารที่แสดงให้เห็นถึงข้อมูลเกี่ยวกับมูลค่าสุทธิ ของกิจการแล้วแต่กรณี ประกอบกับเอกสารดังกล่าวจะต้องผ่านการรับรองตามระเบียบกระทรวง การต่างประเทศว่าด้วยการรับรองเอกสาร พ.ศ. ๒๕๓๙ และที่แก้ไขเพิ่มเติม กำหนด โดยจะต้องยื่นเอกสารดัง กล่าวในวันยื่นข้อเสนอ หากผู้ยื่นข้อเสนอได้มีการยื่นเอกสารดังกล่าวมาพร้อมกับการยื่นข้อเสนอให้ถือว่าผู้ยื่น ข้อเสนอรายนั้นยื่นเอกสารไม่ครบถ้วนตามเงื่อนไขที่กำหนดไว้ในเอกสารประกวดราคา

๖. กรณีตาม ข้อ ๑ - ข้อ ๕ ไม่ใช่บังคับกรณีดังต่อไปนี้

(๖.๑) กรณีที่ผู้ยื่นข้อเสนอเป็นหน่วยงานของรัฐภายในประเทศ

(๖.๒) นิติบุคคลที่จัดตั้งขึ้นตามกฎหมายไทยที่อยู่ระหว่างการฟื้นฟูกิจการตาม พระราชบัญญัติล้มละลาย พ.ศ. ๒๕๔๓ และที่แก้ไขเพิ่มเติม

(๖.๓) งานจ้างก่อสร้างที่กรมบัญชีกลางได้ขึ้นทะเบียนผู้ประกอบการงาน ก่อสร้างแล้ว และงานจ้างก่อสร้างที่หน่วยงานของรัฐที่ได้มีการจัดทำบัญชีผู้ประกอบการงานก่อสร้างที่มี

คุณสมบัติเบื้องต้นไว้แล้วก่อนวันที่พระราชบัญญัติการจัดซื้อจัดจ้างฯ มีผลใช้บังคับ

(๖.๔) การจัดซื้อจัดจ้างตามมาตรา ๕๖ วรรคหนึ่ง (๒) (ข) และ (ค) แห่ง

พระราชบัญญัติการจัดซื้อจัดจ้างฯ

(๖.๕) การซื้อสังหาริมทรัพย์และการเช่าสังหาริมทรัพย์

(๖.๖) กรณีงานจ้างบริการหรืองานจ้างเหมาบริการกับบุคคลธรรมดา เช่น จ้าง

พนักงานขับรถ ครูชาวต่างชาติ พนักงานเก็บขยะ พนักงานบันทึกข้อมูล เป็นต้น

๓. หลักฐานการยื่นข้อเสนอ

ผู้ยื่นข้อเสนอจะต้องเสนอเอกสารหลักฐานยื่นมาพร้อมกับการเสนอราคาทางระบบจัดซื้อจัดจ้างภาครัฐด้วยอิเล็กทรอนิกส์ โดยแยกเป็น ๒ ส่วน คือ

๓.๑ ส่วนที่ ๑ อย่างน้อยต้องมีเอกสารดังต่อไปนี้

(๑) ในกรณีผู้ยื่นข้อเสนอเป็นนิติบุคคล

(ก) ห้างหุ้นส่วนสามัญหรือห้างหุ้นส่วนจำกัด ให้ยื่นสำเนาหนังสือรับรองการจดทะเบียนนิติบุคคล บัญชีรายชื่อหุ้นส่วนผู้จัดการ

(ข) บริษัทจำกัดหรือบริษัทมหาชนจำกัด ให้ยื่นสำเนาหนังสือรับรองการจดทะเบียนนิติบุคคล หนังสือบริคณห์สนธิ บัญชีรายชื่อกรรมการผู้จัดการ และบัญชีผู้ถือหุ้นรายใหญ่ (ถ้ามี)

(๒) ในกรณีผู้ยื่นข้อเสนอเป็นบุคคลธรรมดาหรือคณะบุคคลที่มีในนิติบุคคล ให้ยื่นสำเนาบัตรประจำตัวประชาชนของผู้ยื่น ข้อเสนอข้อตกลงที่แสดงถึงการเข้าเป็นหุ้นส่วน (ถ้ามี) สำเนาบัตรประจำตัวประชาชนของผู้เป็นหุ้นส่วน หรือสำเนาหนังสือเดินทางของผู้เป็นหุ้นส่วนที่ได้ถือสัญชาติไทย

(๓) ในกรณีผู้ยื่นข้อเสนอเป็นผู้ยื่นข้อเสนอร่วมกันในฐานะเป็นผู้ร่วมค้า ให้ยื่นสำเนาสัญญาของการเข้าร่วมค้า และเอกสารตามที่ระบุไว้ใน (๑) หรือ (๒) ของผู้ร่วมค้า แล้วแต่กรณี

(๔) ผู้ยื่นข้อเสนอต้องแสดงหลักฐานเกี่ยวกับมูลค่าสุทธิของกิจการ ดังนี้

๑. กรณีผู้ยื่นข้อเสนอเป็นนิติบุคคลที่จัดตั้งขึ้นตามกฎหมายไทยหรือต่างประเทศ ซึ่งได้จดทะเบียนเกินกว่า ๑ ปี ต้องมีมูลค่าสุทธิของกิจการ จากผลต่างระหว่างสินทรัพย์สุทธิหักด้วยหนี้สินสุทธิที่ปรากฏในงบแสดงฐานะการเงินที่มีการตรวจรับรองแล้ว ซึ่งจะต้องแสดงค่าเป็นบวก ๑ ปีสุดท้าย ก่อนวันยื่นข้อเสนอ งบแสดงฐานะการเงิน ๑ ปีสุดท้ายก่อนวันยื่นข้อเสนอ หมายถึง งบแสดงฐานะการเงินย้อนไปก่อนวันที่หน่วยงานของรัฐกำหนดให้เป็นวันยื่นข้อเสนอ ๑ ปีปฏิทิน เว้นแต่กรณีนิติบุคคลที่จัดตั้งขึ้นตามกฎหมายไทย หากวันยื่นข้อเสนอเป็นช่วงระยะเวลาที่กรมพัฒนาธุรกิจการค้ากำหนดให้นิติบุคคล ยื่นงบแสดงฐานะการเงินกับกรมพัฒนาธุรกิจการค้า ซึ่งจะอยู่ในช่วงเดือนมกราคม - เดือนพฤษภาคม ของทุกปี โดยนิติบุคคลที่เป็นผู้ยื่นเสนอนั้นยังอยู่ในช่วงของการยื่นงบแสดงฐานะการเงินกับกรมพัฒนาธุรกิจการค้า คือ ช่วงเดือนมกราคม - เดือนพฤษภาคม กรณีนี้ให้สามารถยื่นงบแสดงฐานะการเงินย้อนไปอีก ๑ ปี ได้

๒. กรณีผู้ยื่นข้อเสนอเป็นนิติบุคคลที่จัดตั้งขึ้นตามกฎหมายไทยซึ่งยังไม่มี การรายงานงบแสดงฐานะการเงินกับกรมพัฒนาธุรกิจการค้า หรือกรณีผู้ยื่นข้อเสนอเป็นนิติบุคคลที่จัดตั้งขึ้น ตามกฎหมายต่างประเทศซึ่งยังไม่มี การรายงานงบแสดงฐานะการเงิน ให้พิจารณาการกำหนดมูลค่าของ

ทุนจดทะเบียน โดยผู้ยื่นข้อเสนอจะต้องมีทุนจดทะเบียนที่เรียกชำระมูลค่าหุ้นแล้ว ณ วันที่ยื่นข้อเสนอ

๓. สำหรับการจัดซื้อจัดจ้างครั้งหนึ่งที่มีวงเงินเกิน ๕๐๐,๐๐๐ บาทขึ้นไป

กรณีผู้ยื่นข้อเสนอเป็นบุคคลธรรมดา ให้พิจารณาจากหนังสือรับรองบัญชีเงินฝากไม่เกิน ๙๐ วัน ก่อนวันยื่นข้อเสนอ โดยต้องมีเงินฝากคงเหลือในบัญชีธนาคารเป็นมูลค่า ๑ ใน ๔ ของมูลค่างบประมาณของโครงการหรือรายการที่ยื่นข้อเสนอในแต่ละครั้ง และหากเป็นผู้ชนะการจัดซื้อจัดจ้างหรือเป็นผู้ได้รับการคัดเลือกจะต้องแสดงหนังสือรับรองบัญชีเงินฝากที่มีมูลค่าดังกล่าวอีกครั้งหนึ่งในวันลงนามในสัญญา

๔. กรณีที่ผู้ยื่นข้อเสนอไม่มีมูลค่าสุทธิของกิจการหรือทุนจดทะเบียน หรือมีแต่ไม่เพียงพอที่จะเข้ายื่นข้อเสนอ สามารถดำเนินการได้ดังนี้

(๑) กรณีผู้ยื่นข้อเสนอเป็นนิติบุคคลที่จัดตั้งขึ้นตามกฎหมายไทย หรือบุคคลธรรมดาที่ถือสัญชาติไทย ผู้ยื่นข้อเสนอสามารถขอวงเงินสินเชื่อ โดยต้องมีวงเงินสินเชื่อ ๑ ใน ๔ ของมูลค่างบประมาณของโครงการหรือรายการที่ยื่นข้อเสนอในแต่ละครั้ง จะเป็นสินเชื่อที่ธนาคารภายในประเทศหรือบริษัทเงินทุนหรือบริษัทเงินทุนหลักทรัพย์ที่ได้รับอนุญาตให้ประกอบกิจการเงินทุนเพื่อการพาณิชย์และประกอบธุรกิจค้าประกันตามประกาศของธนาคารแห่งประเทศไทย ตามรายชื่อบริษัทเงินทุนที่ธนาคารแห่งประเทศไทยแจ้งเวียนให้ทราบ โดยพิจารณาจากยอดเงินรวมของวงเงินสินเชื่อที่สำนักงานใหญ่รับรอง หรือที่สำนักงานสาขารับรอง (กรณีได้รับมอบอำนาจจากสำนักงานใหญ่) ซึ่งออกให้แก่ผู้ยื่นข้อเสนอ นับถึงวันยื่นข้อเสนอไม่เกิน ๙๐ วัน

(๒) กรณีผู้ยื่นข้อเสนอเป็นนิติบุคคลที่จัดตั้งขึ้นตามกฎหมายต่างประเทศ หรือบุคคลธรรมดาที่มีได้ถือสัญชาติไทย ผู้ยื่นข้อเสนอสามารถขอวงเงินสินเชื่อ โดยต้องมีวงเงินสินเชื่อ ๑ ใน ๔ ของมูลค่างบประมาณของโครงการหรือรายการที่ยื่นข้อเสนอในแต่ละครั้ง จะเป็นสินเชื่อที่ธนาคารภายในประเทศ หรือบริษัทเงินทุนหรือบริษัทเงินทุนหลักทรัพย์ที่ได้รับอนุญาตให้ประกอบกิจการเงินทุนเพื่อการพาณิชย์ และประกอบธุรกิจค้าประกันตามประกาศของธนาคารแห่งประเทศไทย ตามรายชื่อบริษัทเงินทุนที่ธนาคารแห่งประเทศไทยแจ้งเวียนให้ทราบ หรือเป็นสินเชื่อที่ธนาคารต่างประเทศหรือบริษัทเงินทุนหลักทรัพย์ที่ได้รับอนุญาตให้ประกอบกิจการเงินทุนเพื่อการพาณิชย์และประกอบธุรกิจค้าประกันตามประกาศของธนาคารกลางต่างประเทศนั้น ตามรายชื่อบริษัทที่ธนาคารกลางต่างประเทศนั้นแจ้งเวียนให้ทราบ โดยพิจารณาจากยอดเงินรวมของวงเงินสินเชื่อที่สำนักงานใหญ่รับรอง หรือที่สำนักงานสาขารับรอง (กรณีได้รับมอบอำนาจจากสำนักงานใหญ่) ซึ่งออกให้แก่ผู้ยื่นข้อเสนอ นับถึงวันยื่นข้อเสนอไม่เกิน ๙๐ วัน

๕. กรณีผู้ยื่นข้อเสนอเป็นนิติบุคคลที่จัดตั้งขึ้นตามกฎหมายต่างประเทศ หรือบุคคลธรรมดาที่มีได้ถือสัญชาติไทยตามข้อ ๒ ข้อ ๓ และข้อ ๔ (๒) มูลค่าจะต้องเป็นไปตามอัตราแลกเปลี่ยนเงินตราตามประกาศที่ธนาคารแห่งประเทศไทยกำหนด ในช่วงระหว่างวันที่เผยแพร่ประกาศและเอกสารประกวดราคาในระบบจัดซื้อจัดจ้างภาครัฐด้วยอิเล็กทรอนิกส์ (e - GP) จนถึงวันเสนอราคา

ทั้งนี้ ผู้ยื่นข้อเสนอจะต้องยื่นเอกสารที่แสดงให้เห็นถึงข้อมูลเกี่ยวกับมูลค่าสุทธิของกิจการแล้วแต่กรณี ประกอบกับเอกสารดังกล่าวจะต้องผ่านการรับรองตามระเบียบกระทรวงการต่างประเทศว่าด้วยการรับรองเอกสาร พ.ศ. ๒๕๓๙ และที่แก้ไขเพิ่มเติม กำหนด โดยจะต้องยื่นเอกสารดัง

กล่าวในวันยื่นข้อเสนอ หากผู้ยื่นข้อเสนอได้มีการยื่นเอกสารดังกล่าวมาพร้อมกับการยื่นข้อเสนอให้ถือว่าผู้ยื่นข้อเสนอรายนั้นยื่นเอกสารไม่ครบถ้วนตามเงื่อนไขที่กำหนดไว้ในเอกสารประกวดราคา

(๕) สำเนาใบสำคัญการจดทะเบียนห้างหุ้นส่วนบริษัท พร้อมรับรองสำเนาถูกต้อง (ถ้ามี)

(๖) สำเนาใบทะเบียนภาษีมูลค่าเพิ่ม พร้อมรับรองสำเนาถูกต้อง (ถ้ามี)

(๗) บัญชีเอกสารส่วนที่ ๑ ทั้งหมดที่ได้ยื่นพร้อมกับการเสนอราคาทางระบบจัดซื้อจัดจ้างภาครัฐด้วยอิเล็กทรอนิกส์ ตามแบบในข้อ ๑.๗ (๑) โดยไม่ต้องแนบในรูปแบบ PDF File (Portable Document Format)

ทั้งนี้ เมื่อผู้ยื่นข้อเสนอดำเนินการแนบไฟล์เอกสารตามบัญชีเอกสารส่วนที่ ๑ ครบถ้วน ถูกต้องแล้ว ระบบจัดซื้อจัดจ้างภาครัฐด้วยอิเล็กทรอนิกส์จะสร้างบัญชีเอกสารส่วนที่ ๑ ตามแบบในข้อ ๑.๗ (๑) ให้โดยผู้ยื่นข้อเสนอไม่ต้องแนบบัญชีเอกสารส่วนที่ ๑ ดังกล่าวในรูปแบบ PDF File (Portable Document Format)

๓.๒ ส่วนที่ ๒ อย่างน้อยต้องมีเอกสารดังต่อไปนี้

(๑) สำเนาหนังสือรับรองผลงานก่อสร้าง

(๒) สำเนาใบขึ้นทะเบียนผู้ประกอบการวิสาหกิจขนาดกลางและขนาดย่อม (SMEs) (ถ้ามี)

(๓) ผู้เสนอราคามอบอำนาจให้บุคคลอื่นกระทำการแทนให้แนบหนังสือมอบอำนาจซึ่งติดอากรแสมป์ตามกฎหมาย โดยมีหลักฐานแสดงตัวตนของผู้มอบอำนาจและผู้รับมอบอำนาจ (ถ้ามี)

(๔) บัญชีเอกสารส่วนที่ ๒ ทั้งหมดที่ได้ยื่นพร้อมกับการเสนอราคาทางระบบจัดซื้อจัดจ้างภาครัฐด้วยอิเล็กทรอนิกส์ตามแบบในข้อ ๑.๗ (๒) โดยไม่ต้องแนบในรูปแบบ PDF File (Portable Document Format)

ทั้งนี้ เมื่อผู้ยื่นข้อเสนอดำเนินการแนบไฟล์เอกสารตามบัญชีเอกสารส่วนที่ ๒ ครบถ้วน ถูกต้องแล้ว ระบบจัดซื้อจัดจ้างภาครัฐด้วยอิเล็กทรอนิกส์จะสร้างบัญชีเอกสารส่วนที่ ๒ ตามแบบในข้อ ๑.๗ (๒) ให้โดยผู้ยื่นข้อเสนอไม่ต้องแนบบัญชีเอกสารส่วนที่ ๒ ดังกล่าวในรูปแบบ PDF File (Portable Document Format)

๔. การเสนอราคา

๔.๑ ผู้ยื่นข้อเสนอต้องยื่นข้อเสนอ และเสนอราคาทางระบบจัดซื้อจัดจ้างภาครัฐด้วยอิเล็กทรอนิกส์ตามที่กำหนดไว้ในเอกสารประกวดราคาอิเล็กทรอนิกส์นี้ โดยไม่มีเงื่อนไขใดๆ ทั้งสิ้น และจะต้องกรอกข้อความให้ถูกต้องครบถ้วน พร้อมทั้งหลักฐานแสดงตัวตนและทำการยืนยันตัวตนของผู้ยื่นข้อเสนอ โดยไม่ต้องแนบบใบเสนอราคาในรูปแบบ PDF File (Portable Document Format)

๔.๒ ผู้ยื่นข้อเสนอจะต้องกรอกรายละเอียดการเสนอราคาในใบเสนอราคาตาม ข้อ ๑.๒ ให้ครบถ้วน โดยไม่ต้องยื่น ใบแจ้งปริมาณงานและราคาและใบบัญชีรายการก่อสร้าง ในรูปแบบ PDF

เห็นว่า ผู้ยื่นข้อเสนอรายนั้น มิใช่เป็นผู้ริเริ่มให้มีการกระทำความดังกล่าวและได้ให้ความร่วมมือเป็นประโยชน์ต่อการพิจารณาของเทศบาลตำบลเมืองพาน

๔.๘ ผู้ยื่นข้อเสนอจะต้องปฏิบัติ ดังนี้

- (๑) ปฏิบัติตามเงื่อนไขที่ระบุไว้ในเอกสารประกวดราคาอิเล็กทรอนิกส์
- (๒) ราคาที่เสนอจะต้องเป็นราคาที่รวมภาษีมูลค่าเพิ่ม และภาษีอื่นๆ (ถ้ามี) รวมค่าใช้จ่ายที่ส่งไปเรียบร้อยแล้ว
- (๓) ผู้ยื่นข้อเสนอจะต้องลงทะเบียนเพื่อเข้าสู่กระบวนการเสนอราคา ตามวัน เวลา ที่กำหนด

(๔) ผู้ยื่นข้อเสนอจะถอนการเสนอราคาที่เสนอแล้วไม่ได้

(๕) ผู้ยื่นข้อเสนอต้องศึกษาและทำความเข้าใจในระบบและวิธีการเสนอราคา ด้วยวิธีประกวดราคาอิเล็กทรอนิกส์ ของกรมบัญชีกลางที่แสดงไว้ในเว็บไซต์ www.gprocurement.go.th

๔.๙ ผู้ยื่นข้อเสนอที่เป็นผู้ชนะการเสนอราคาต้องจัดทำแผนการใช้พัสดุที่ผลิตภายในประเทศและแผนการใช้เหล็กที่ผลิตในประเทศ โดยยื่นให้หน่วยงานของรัฐภายใน ๖๐ วัน นับถัดจากวันลงนามในสัญญา เว้นแต่กรณีที่ระยะเวลาดำเนินการตามสัญญาไม่เกิน ๖๐ วัน

๔.๑๐ คู่สัญญาต้องจัดทำแผนการทำงานมาให้ภายใน ๗ วัน นับถัดจากวันลงนามในสัญญา เว้นแต่เป็นกรณีสัญญาที่มีอายุไม่เกิน ๙๐ วัน หรือกรณีการจ้างก่อสร้างซึ่งสัญญาหรือบันทึกข้อตกลงเป็นหนังสือที่มีวงเงินไม่เกิน ๕๐๐,๐๐๐ บาท ทั้งนี้ แผนการทำงานดังกล่าวให้ถือเป็นเอกสารส่วนหนึ่งของสัญญา

๕. หลักเกณฑ์และสิทธิในการพิจารณา

๕.๑ ในการพิจารณาผลการยื่นข้อเสนอประกวดราคาอิเล็กทรอนิกส์ครั้งนี้ เทศบาลตำบลเมืองพานจะพิจารณาดัดสินโดยใช้ หลักเกณฑ์ราคา

๕.๒ การพิจารณาผู้ชนะการยื่นข้อเสนอ

กรณีใช้หลักเกณฑ์ราคาในการพิจารณาผู้ชนะการยื่นข้อเสนอ เทศบาลตำบลเมืองพาน จะพิจารณาจาก ราคารวม

๕.๓ หากผู้ยื่นข้อเสนอรายใดมีคุณสมบัติไม่ถูกต้องตามข้อ ๒ หรือยื่นหลักฐานการยื่นข้อเสนอไม่ถูกต้อง หรือไม่ครบถ้วนตามข้อ ๓ หรือยื่นข้อเสนอไม่ถูกต้องตามข้อ ๔ คณะกรรมการพิจารณาผลฯ จะไม่รับพิจารณาข้อเสนอของผู้ยื่นข้อเสนอรายนั้น เว้นแต่ ผู้ยื่นข้อเสนอรายใดเสนอเอกสารทางเทคนิคหรือแบบรูปและรายการละเอียดและขอบเขตของงานที่จะจ้างไม่ครบถ้วน หรือเสนอรายละเอียดแตกต่างไปจากเงื่อนไขที่เทศบาลตำบลเมืองพานกำหนดไว้ในประกาศและเอกสารประกวดราคาอิเล็กทรอนิกส์ ในส่วนที่มีใช้สาระสำคัญและความต่างนั้น ไม่มีผลทำให้เกิดการได้เปรียบเสียเปรียบ ต่อผู้ยื่นข้อเสนอรายอื่น หรือเป็นการผิดพลาดเล็กน้อย คณะกรรมการพิจารณาผลฯ อาจพิจารณาผ่อนปรนการตัดสินคดี ผู้ยื่นข้อเสนอรายนั้น

๕.๔ เทศบาลตำบลเมืองพานสงวนสิทธิไม่พิจารณาข้อเสนอของผู้ยื่นข้อเสนอโดยไม่มีการผ่อนผัน ในกรณีดังต่อไปนี้

- (๑) ไม่กรอกชื่อผู้ยื่นข้อเสนอในการเสนอราคาทางระบบจัดซื้อจัดจ้าง ด้วย

อิเล็กทรอนิกส์

(๒) เสนอรายละเอียดแตกต่างไปจากเงื่อนไขที่กำหนดในเอกสารประกวดราคา อิเล็กทรอนิกส์ที่เป็นสาระสำคัญ หรือมีผลทำให้เกิดความได้เปรียบเสียเปรียบแก่ผู้ยื่นข้อเสนอรายอื่น

๕.๕ ในการตัดสินใจประกวดราคาอิเล็กทรอนิกส์หรือในการทำสัญญา คณะกรรมการพิจารณาผลฯ หรือเทศบาลตำบลเมืองพาน มีสิทธิให้ผู้ยื่นข้อเสนอนั้นชี้แจงข้อเท็จจริงเกี่ยวกับสภาพฐานะ หรือข้อเท็จจริงอื่นใดที่เกี่ยวข้องกับผู้ยื่นข้อเสนอเพิ่มเติมได้ เทศบาลตำบลเมืองพานมีสิทธิที่จะไม่รับข้อเสนอ ไม่รับราคา หรือไม่ทำสัญญา หากข้อเท็จจริงดังกล่าวไม่เหมาะสมหรือไม่ถูกต้อง

๕.๖ เทศบาลตำบลเมืองพานทรงไว้ซึ่งสิทธิที่จะไม่รับราคาต่ำสุด หรือราคาหนึ่งราคาใด หรือราคาข้อเสนอทั้งหมดก็ได้ และอาจพิจารณาเลือกจ้างก่อสร้างในจำนวน หรือขนาด หรือเฉพาะรายการหนึ่งรายการใด หรืออาจยกเลิก การประกวดราคาอิเล็กทรอนิกส์โดยไม่พิจารณาจัดจ้างก่อสร้างเลยก็ได้ สุดแต่จะพิจารณา ทั้งนี้ เพื่อประโยชน์ของทางราชการเป็นสำคัญ และให้ถือว่าการตัดสินใจของ เทศบาลตำบลเมืองพานเป็นเด็ดขาด ผู้ยื่นข้อเสนอจะเรียกร้องค่าใช้จ่าย หรือค่าเสียหายใดๆ มิได้ รวมทั้ง เทศบาลตำบลเมืองพานจะพิจารณายกเลิกการประกวดราคาอิเล็กทรอนิกส์และลงโทษผู้ยื่นข้อเสนอเป็นผู้ทำงาน ไม่ว่าจะเป็นผู้ยื่นข้อเสนอที่ได้รับการคัดเลือกหรือไม่ก็ตาม หากมีเหตุที่เชื่อถือได้ว่าผู้ยื่นข้อเสนอกระทำการโดยไม่สุจริต เช่น การเสนอเอกสารอันเป็นเท็จ หรือใช้ข้อมูลคลาดเคลื่อน หรือบิดเบือนข้อมูลอื่นมาเสนอราคาแทน เป็นต้น

ในกรณีที่ผู้ยื่นข้อเสนอรายที่เสนอราคาต่ำสุด เสนอราคาต่ำจนคาดหมายได้ว่าไม่อาจดำเนินงานตามเอกสารประกวดราคาอิเล็กทรอนิกส์ได้ ในกรณีที่ระหว่างระยะเวลาตามสัญญาจนถึงวันที่ผู้ว่าจ้างได้ตรวจรับงานครั้งสุดท้ายได้เกิดความเสียหายอย่างร้ายแรงจากหรือแก่งานก่อสร้างถึงขนาดที่ก่อให้เกิดอันตรายต่อชีวิตหรือทรัพย์สินของประชาชนอันเนื่องมาจากการกระทำหรือละเว้นการกระทำใด ๆ ของผู้รับจ้าง ภายในระยะเวลา ๒ ปี นับตั้งแต่วันที่เกิดเหตุจนถึงวันยื่นข้อเสนอ คณะกรรมการพิจารณาผลฯ หรือเทศบาลตำบลเมืองพาน จะให้ผู้ยื่นข้อเสนอชี้แจงและแสดงหลักฐานที่ทำให้เชื่อได้ว่า ผู้ยื่นข้อเสนอสามารถดำเนินการตามเอกสารประกวดราคาอิเล็กทรอนิกส์ให้เสร็จสมบูรณ์ หากคำชี้แจงไม่เป็นที่ยอมรับได้ เทศบาลตำบลเมืองพาน มีสิทธิที่จะไม่รับข้อเสนอหรือไม่รับราคาของผู้ยื่นข้อเสนอรายนั้น ทั้งนี้ ผู้ยื่นข้อเสนอดังกล่าวไม่มีสิทธิเรียกร้องค่าใช้จ่ายหรือค่าเสียหายใดๆ จากเทศบาลตำบลเมืองพาน

๕.๗ ก่อนลงนามในสัญญา เทศบาลตำบลเมืองพาน อาจประกาศยกเลิกการประกวดราคาอิเล็กทรอนิกส์ หากปรากฏว่ามีการกระทำที่เข้าลักษณะผู้ยื่นข้อเสนอที่ชนะการประกวดราคา หรือที่ได้รับการคัดเลือกมีผลประโยชน์ร่วมกัน หรือมีส่วนได้เสียกับผู้ยื่นข้อเสนอรายอื่น หรือขัดขวางการแข่งขันอย่างเป็นธรรม หรือสมยอมกันกับผู้ยื่นข้อเสนอรายอื่น หรือเจ้าหน้าที่ในการเสนอราคา หรือถือว่ากระทำการทุจริตอื่นใดในการเสนอราคา

๕.๘ หากผู้ยื่นข้อเสนอซึ่งเป็นผู้ประกอบการ SMEs เสนอราคาสูงกว่าราคาต่ำสุดของผู้ยื่นข้อเสนอรายอื่นที่ไม่เกินร้อยละ ๑๐ ให้จัดซื้อจัดจ้างกับผู้ประกอบการ SMEs ดังกล่าว โดยจัดเรียงลำดับผู้ยื่นข้อเสนอซึ่งเป็นผู้ประกอบการ SMEs ซึ่งเสนอราคาสูงกว่าราคาต่ำสุดของผู้ยื่นข้อเสนอรายอื่นไม่เกินร้อยละ

๑๐ ที่จะเรียกมาทำสัญญาไม่เกิน ๓ ราย

ผู้ยื่นข้อเสนอที่เป็นกิจการร่วมค้าที่จะได้สิทธิตามวรรคหนึ่ง ผู้เข้าร่วมค้าทุกราย จะต้องเป็นผู้ประกอบการ SMEs

ทั้งนี้ ผู้ประกอบการ SMEs ที่จะได้แต้มต่อด้านราคาตามวรรคหนึ่ง จะต้องมีความเสี่ยงสัญญาสะสมตามปีปฏิทินรวมกับราคาที่เสนอในครั้งนี้แล้ว มีมูลค่ารวมกันไม่เกินมูลค่าของรายได้ตามขนาดที่ขึ้นทะเบียนไว้กับ สสว.

๕.๙ หากผู้ยื่นข้อเสนอซึ่งมิใช่ผู้ประกอบการ SMEs แต่เป็นบุคคลธรรมดาที่ถือสัญชาติไทยหรือนิติบุคคลที่จัดตั้งขึ้นตามกฎหมายไทยเสนอราคาสูงกว่าราคาต่ำสุดของผู้ยื่นข้อเสนอซึ่งเป็นบุคคลธรรมดาที่มีได้ถือสัญชาติไทยหรือนิติบุคคลที่จัดตั้งขึ้นตามกฎหมายของต่างประเทศไม่เกินร้อยละ ๓ ให้จัดซื้อจัดจ้างกับบุคคลธรรมดาที่ถือสัญชาติไทยหรือนิติบุคคลที่จัดตั้งขึ้นตามกฎหมายไทยดังกล่าว

ผู้ยื่นข้อเสนอที่เป็นกิจการร่วมค้าที่จะได้สิทธิตามวรรคหนึ่ง ผู้เข้าร่วมค้าทุกราย จะต้องเป็นบุคคลธรรมดาที่ถือสัญชาติไทยหรือนิติบุคคลที่จัดตั้งขึ้นตามกฎหมายไทย

๖. การทำสัญญาจ้างก่อสร้าง

ผู้ชนะการประกวดราคาอิเล็กทรอนิกส์จะต้องทำสัญญาจ้างตามแบบสัญญา ดังระบุในข้อ ๑.๓ หรือทำข้อตกลงเป็นหนังสือกับเทศบาลตำบลเมืองพาน ภายใน ๗ วัน นับถัดจากวันที่ได้รับแจ้ง และจะต้องวางหลักประกันสัญญาเป็นจำนวนเงินเท่ากับร้อยละ ๕ ของราคาค่าจ้างที่ประกวดราคาอิเล็กทรอนิกส์ ให้เทศบาลตำบลเมืองพานยึดถือไว้ในขณะทำสัญญาโดยใช้หลักประกันอย่างหนึ่งอย่างใด ดังต่อไปนี้

๖.๑ เงินสด

๖.๒ เช็คหรือตราพท์ที่ธนาคารเซ็นสั่งจ่าย ซึ่งเป็นเช็คหรือตราพท์ลงวันที่ที่ใช้เช็คหรือตราพท์นั้น ชำระต่อเจ้าหน้าที่ในวันทำสัญญา หรือก่อนวันนั้นไม่เกิน ๓ วันทำการ

๖.๓ หนังสือค้ำประกันของธนาคารภายในประเทศ ตามตัวอย่างที่คณะกรรมการนโยบายกำหนด ดังระบุในข้อ ๑.๔ (๒) หรือจะเป็นหนังสือค้ำประกันอิเล็กทรอนิกส์ตามวิธีการที่กรมบัญชีกลางกำหนด

๖.๔ หนังสือค้ำประกันของบริษัทเงินทุน หรือบริษัทเงินทุนหลักทรัพย์ที่ได้รับอนุญาตให้ประกอบกิจการเงินทุนเพื่อการพาณิชย์และประกอบธุรกิจค้ำประกันตามประกาศของธนาคารแห่งประเทศไทย ตามรายชื่อบริษัทเงินทุนที่ธนาคารแห่งประเทศไทยแจ้งเวียนให้ทราบ โดยอนุโลมให้ใช้ตามตัวอย่างหนังสือค้ำประกันของธนาคารที่คณะกรรมการนโยบายกำหนด ดังระบุในข้อ ๑.๔ (๒)

๖.๕ พันธบัตรรัฐบาลไทย

หลักประกันนี้จะคืนให้ โดยไม่มีดอกเบี้ยภายใน ๑๕ วันนับถัดจากวันที่ผู้ชนะการประกวดราคาอิเล็กทรอนิกส์ (ผู้รับจ้าง) พ้นจากข้อผูกพันตามสัญญาจ้างแล้ว

๗. ค่าจ้างและการจ่ายเงิน

เทศบาลตำบลเมืองพาน จะจ่ายค่าจ้างซึ่งได้รวมภาษีมูลค่าเพิ่มตลอดจนภาษีอากรอื่น ๆ

และค่าใช้จ่ายทั้งปวงด้วยแล้วให้แก่ผู้ยื่นข้อเสนอที่ได้รับการคัดเลือกให้เป็นผู้รับจ้าง เมื่อผู้รับจ้างได้ปฏิบัติงาน ถูกต้องและครบถ้วนตามสัญญาจ้างหรือข้อตกลง และเทศบาลตำบลเมืองพานได้ตรวจรับมอบงานจ้าง เรียบร้อยแล้ว รวมทั้งทำสถานที่ก่อสร้างให้สะอาดเรียบร้อย

๘. อัตราค่าปรับ

ค่าปรับตามสัญญาจ้างแนบท้ายเอกสารประกวดราคาอิเล็กทรอนิกส์นี้ หรือข้อตกลงจ้าง เป็นหนังสือจะกำหนด ดังนี้

๘.๑ กรณีที่ผู้รับจ้างนำงานที่รับจ้างไปจ้างช่วงให้ผู้อื่นทำอีกทอดหนึ่งโดยไม่ได้รับ อนุญาตจากเทศบาลตำบลเมืองพาน จะกำหนดค่าปรับสำหรับการฝ่าฝืนดังกล่าวเป็นจำนวนร้อยละ ๑๐ ของ วงเงินของงานจ้างช่วงนั้น

๘.๒ กรณีที่ผู้รับจ้างปฏิบัติผิดสัญญาจ้างก่อสร้าง นอกเหนือจากข้อ ๘.๑ จะกำหนด ค่าปรับเป็นรายวันเป็นจำนวนเงินตายตัวในอัตราร้อยละ ๐.๒๕ ของราคางานจ้าง

๙. การรับประกันความชำรุดบกพร่อง

ผู้ชนะการประกวดราคาอิเล็กทรอนิกส์ซึ่งได้ทำสัญญาจ้าง ตามแบบ ดังระบุในข้อ ๑.๓ หรือข้อตกลงจ้างเป็นหนังสือแล้วแต่กรณี จะต้องรับประกันความชำรุดบกพร่องของงานจ้างที่เกิดขึ้นภายใน ระยะเวลา ไม่น้อยกว่า ๒ ปี นับถัดจากวันที่เทศบาลตำบลเมืองพานได้รับมอบงาน โดยต้องบริหารจัดการ ซ่อมแซมแก้ไขให้ใช้งานได้ดีดังเดิมภายใน ๗ วัน นับถัดจากวันที่ได้รับแจ้งความชำรุดบกพร่อง

๑๐. ข้อสงวนสิทธิ์ในการยื่นข้อเสนอและอื่น ๆ

๑๐.๑ เงินค่าจ้างสำหรับงานจ้างครั้งนี้ ได้มาจากเงินงบประมาณประจำปี พ.ศ. ๒๕๖๙ และจ่ายขาดเงินสะสม

การลงนามในสัญญาจะกระทำได้อต่อเมื่อ เทศบาลตำบลเมืองพานได้รับอนุมัติ เงิน ค่าก่อสร้างจากเงินงบประมาณประจำปี พ.ศ. ๒๕๖๙ และจ่ายขาดเงินสะสม

๑๐.๒ เมื่อเทศบาลตำบลเมืองพานได้คัดเลือกผู้ยื่นข้อเสนอรายใดให้เป็นผู้รับจ้าง และ ได้ตกลงจ้าง ตามการประกวดราคาอิเล็กทรอนิกส์แล้ว ถ้าผู้รับจ้างจะต้องสั่งหรือนำสิ่งของมาเพื่องานจ้างดังกล่าวเข้ามาจากต่างประเทศ และของนั้นต้องนำเข้ามาโดยทางเรือในเส้นทางที่มีเรือไทยเดินอยู่ และสามารถให้บริการรับขนได้ตามที่รัฐมนตรีว่าการกระทรวงคมนาคมประกาศกำหนด ผู้ยื่นข้อเสนอซึ่งเป็นผู้รับจ้างจะต้อง ปฏิบัติตามกฎหมายว่าด้วยการส่งเสริมการพาณิชย์ ดังนี้

(๑) แจกการสั่งหรือนำสิ่งของดังกล่าวเข้ามาจากต่างประเทศต่อกรมเจ้าท่า ภายใน ๗ วัน นับตั้งแต่วันที่ผู้รับจ้างสั่งหรือซื้อของจากต่างประเทศ เว้นแต่เป็นของที่รัฐมนตรีว่าการกระทรวงคมนาคมประกาศยกเว้นให้บรรทุกโดยเรืออื่นได้

(๒) จัดการให้สิ่งของดังกล่าวบรรทุกโดยเรือไทย หรือเรือที่มีสิทธิเช่นเดียวกับ เรือไทยจากต่างประเทศมายังประเทศไทย เว้นแต่จะได้รับอนุญาตจากกรมเจ้าท่า ให้บรรทุกสิ่งของนั้น โดยเรือ อื่น ที่มีใช้เรือไทย ซึ่งจะต้องได้รับอนุญาตเช่นนั้นก่อนบรรทุกของลงเรืออื่น หรือเป็นของที่รัฐมนตรีว่าการ กระทรวงคมนาคมประกาศยกเว้นให้บรรทุกโดยเรืออื่น

(๓) ในกรณีที่ไม่มีปฏิบัติตาม (๑) หรือ (๒) ผู้รับจ้างจะต้องรับผิดชอบตามกฎหมายว่าด้วยการส่งเสริมการพาณิชย์

๑๐.๓ ผู้ยื่นข้อเสนอซึ่งเทศบาลตำบลเมืองพานได้คัดเลือกแล้ว ไม่ไปทำสัญญาหรือข้อตกลงจ้างเป็นหนังสือภายในเวลาที่กำหนดดังระบุไว้ในข้อ ๗ เทศบาลตำบลเมืองพานจะริบหลักประกันการยื่นข้อเสนอ หรือเรียกธำนาจจากผู้ออกหนังสือค้ำประกัน การยื่นข้อเสนอทันที และอาจพิจารณาเรียกธำนาจให้ชดเชยความเสียหายอื่น (ถ้ามี) รวมทั้งจะพิจารณาให้เป็นผู้ทำงาน ตามระเบียบกระทรวงการคลังว่าด้วยการจัดซื้อจัดจ้างและการบริหารพัสดุภาครัฐ พ.ศ. ๒๕๖๐

๑๐.๔ เทศบาลตำบลเมืองพานสงวนสิทธิ์ที่จะแก้ไขเพิ่มเติมเงื่อนไข หรือข้อกำหนดในแบบสัญญาหรือข้อตกลงจ้างเป็นหนังสือให้เป็นไปตามความเห็นของสำนักงานอัยการสูงสุด (ถ้ามี)

๑๐.๕ ในกรณีที่เอกสารแนบท้ายเอกสารประกวดราคาอิเล็กทรอนิกส์ มีความขัดหรือแย้งกันผู้ยื่นข้อเสนอจะต้องปฏิบัติตามคำวินิจฉัยของเทศบาลตำบลเมืองพาน คำวินิจฉัยดังกล่าวให้ถือเป็นที่สุด และ ผู้ยื่นข้อเสนอไม่มีสิทธิเรียกร้องค่าใช้จ่ายใดๆ เพิ่มเติม

๑๐.๖ เทศบาลตำบลเมืองพาน อาจประกาศยกเลิกการจัดจ้างในกรณีต่อไปนี้ได้ โดยที่ผู้ยื่นข้อเสนอจะเรียกร้องค่าเสียหายใดๆ จากเทศบาลตำบลเมืองพานไม่ได้

(๑) เทศบาลตำบลเมืองพานไม่ได้รับการจัดสรรเงินที่จะใช้ในการจัดจ้างหรือได้รับจัดสรรแต่ไม่เพียงพอที่จะทำการจัดจ้างครั้งนี้ต่อไป

(๒) มีการกระทำที่เข้าลักษณะผู้ยื่นข้อเสนอที่ชนะการจัดจ้างหรือที่ได้รับการคัดเลือกมี ผลประโยชน์ร่วมกัน หรือมีส่วนได้เสียกับผู้ยื่นข้อเสนอรายอื่น หรือขัดขวางการแข่งขันอย่างเป็นธรรมหรือสมยอมกันกับผู้ยื่นข้อเสนอรายอื่น หรือเจ้าหน้าที่ในการเสนอราคา หรือสื่อว่ากระทำการทุจริตอื่นใดในการเสนอราคา

(๓) การทำการจัดจ้างครั้งนี้ต่อไปอาจก่อให้เกิดความเสียหายแก่เทศบาลตำบลเมืองพาน หรือกระทบต่อประโยชน์สาธารณะ

(๔) กรณีอื่นในทำนองเดียวกับ (๑) (๒) หรือ (๓) ตามที่กำหนดในกฎกระทรวงซึ่งออกตามความในกฎหมายว่าด้วยการจัดซื้อจัดจ้างและการบริหารพัสดุภาครัฐ

๑๐.๗ ผู้ยื่นข้อเสนอจะต้องเลือกช่องทางการอุทธรณ์และช่องทางการรับหนังสือแจ้งตอบผลการพิจารณาอุทธรณ์ไว้ตั้งแต่ขั้นตอนการยื่นข้อเสนอ และหากผู้ยื่นข้อเสนอมีความประสงค์ที่จะอุทธรณ์ผลการประกาศผู้ชนะการจัดซื้อจัดจ้าง จะต้องยื่นอุทธรณ์และรับหนังสือแจ้งตอบการพิจารณาอุทธรณ์ผ่านช่องทางที่ได้เลือกไว้เท่านั้น

๑๑. การปรับราคาค่างานก่อสร้าง

การปรับราคาค่างานก่อสร้างตามสูตรการปรับราคาตั้งระบุในข้อ ๑.๕ จะนำมาใช้ในกรณีที่ ค่างานก่อสร้างลดลงหรือเพิ่มขึ้น โดยวิธีการต่อไปนี้

ตามเงื่อนไข หลักเกณฑ์ สูตรและวิธีคำนวณที่ใช้กับสัญญาแบบปรับราคาได้ตามมติ คณะรัฐมนตรีเมื่อวันที่ ๒๒ สิงหาคม ๒๕๓๒ เรื่อง การพิจารณาช่วยเหลือผู้ประกอบการอาชีพงานก่อสร้าง ตาม

หนังสือสำนักเลขาธิการคณะรัฐมนตรี ที่ นร ๐๒๐๓/ว ๑๐๙ ลงวันที่ ๒๔ สิงหาคม ๒๕๓๒

สูตรการปรับราคา (สูตรค่า K) จะต้องคงที่ที่ระดับที่กำหนดไว้ในวันแล้วเสร็จตามที่กำหนดไว้ในสัญญา หรือภายในระยะเวลาที่เทศบาลตำบลเมืองพานได้ขยายออกไป โดยจะใช้สูตรของทางราชการที่ได้ระบุในข้อ ๑.๕

๑๒. มาตรฐานฝีมือช่าง

เมื่อเทศบาลตำบลเมืองพานได้คัดเลือกผู้ยื่นข้อเสนอรายใดให้เป็นผู้รับจ้างและได้ตกลงจ้างก่อสร้าง ตามประกาศนี้แล้วผู้ยื่นข้อเสนอจะต้องตกลงว่าในการปฏิบัติงานก่อสร้างดังกล่าว ผู้ยื่นข้อเสนอจะต้องมีและ ใช้ผู้ผ่านการทดสอบมาตรฐานฝีมือช่างหรือผู้ผ่านการทดสอบมาตรฐานฝีมือช่างจาก กรมพัฒนาฝีมือ และแรงงาน หรือผู้มีวุฒิบัตรระดับ ปวช. ปวส. และ ปวท.หรือเทียบเท่าจากสถาบันการศึกษาที่ ก.พ. รับรองให้เข้ารับราชการได้ ในอัตราไม่ต่ำกว่าร้อยละ ๑๐ ของแต่ละสาขาช่างแต่จะต้องมีจำนวนช่างอย่างน้อย ๑ คน ในแต่ละสาขาช่าง ดังต่อไปนี้

๑๒.๑ สาขาช่างก่อสร้าง หรือ สาขาวิศวกรรมโยธา

๑๓. การปฏิบัติตามกฎหมายและระเบียบ

ในระหว่างระยะเวลาการก่อสร้าง ผู้ยื่นข้อเสนอที่ได้รับการคัดเลือกให้เป็นผู้รับจ้างต้องปฏิบัติ ตามหลักเกณฑ์ที่กฎหมายและระเบียบได้กำหนดไว้โดยเคร่งครัด

๑๔. การประเมินผลการปฏิบัติงานของผู้ประกอบการ

เทศบาลตำบลเมืองพาน สามารถนำผลการปฏิบัติงานแล้วเสร็จตามสัญญาของผู้ยื่นข้อเสนอที่ได้รับการคัดเลือกให้ เป็นผู้รับจ้างเพื่อนำมาประเมินผลการปฏิบัติงานของผู้ประกอบการ

ทั้งนี้ หากผู้ยื่นข้อเสนอที่ได้รับการคัดเลือกไม่ผ่านเกณฑ์ที่กำหนดจะถูกระงับการยื่นข้อเสนอหรือทำสัญญากับเทศบาลตำบลเมืองพาน ไว้ชั่วคราว

เทศบาลตำบลเมืองพาน

มิถุนายน ๒๕๖๙

ร่างรายละเอียดขอบเขตของงานทั้งโครงการ (Terms of Reference:TOR) งานก่อสร้าง

วางท่อระบายน้ำคอนกรีตเสริมเหล็ก บริเวณถนนเทศบาล ซอยสันลมจอย ซอย ๔

ด้วยวิธีประกวดราคาอิเล็กทรอนิกส์ (e-bidding)

๑. ความเป็นมา

เนื่องจากบริเวณถนนเทศบาล ซอยสันลมจอย ซอย ๔ ยังไม่มีการก่อสร้างวางท่อระบายน้ำ ทำให้ในฤดูฝน โดยเฉพาะในช่วงเวลาที่ฝนตกหนัก น้ำไม่มีที่ระบายได้เอ่อล้นเข้าท่วมที่อยู่อาศัยของประชาชน จึงมีความจำเป็นต้องจัดทำโครงการก่อสร้างวางท่อระบายน้ำคอนกรีตเสริมเหล็ก บริเวณถนนเทศบาล ซอยสันลมจอย ซอย ๔ เพื่อแก้ไขปัญหาการระบายน้ำในพื้นที่บริเวณดังกล่าว

๒. วัตถุประสงค์

เพื่อก่อสร้างวางท่อระบายน้ำคอนกรีตเสริมเหล็ก บริเวณถนนเทศบาล ซอยสันลมจอย ซอย ๔ ให้การระบายน้ำบริเวณพื้นที่ดังกล่าวมีประสิทธิภาพ ป้องกันไม่ให้น้ำเอ่อล้นเข้าท่วมที่อยู่อาศัยของประชาชนในช่วงฤดูฝน

๓. คุณสมบัติของผู้ยื่นข้อเสนอ

- ๓.๑ ผู้ยื่นข้อเสนอต้องมีความสามารถตามกฎหมาย
- ๓.๒ ผู้ยื่นข้อเสนอต้องไม่เป็นบุคคลล้มละลาย
- ๓.๓ ผู้ยื่นข้อเสนอต้องไม่อยู่ระหว่างเลิกกิจการ
- ๓.๔ ผู้ยื่นข้อเสนอต้องไม่เป็นบุคคลซึ่งอยู่ระหว่างถูกระงับการยื่นข้อเสนอหรือทำสัญญากับหน่วยงานของรัฐไว้ชั่วคราว เนื่องจากเป็นผู้ที่ไม่ผ่านเกณฑ์การประเมินผลการปฏิบัติงานของผู้ประกอบการ ตามระเบียบที่รัฐมนตรีว่าการกระทรวงการคลังกำหนดตามที่ประกาศเผยแพร่ในระบบเครือข่ายสารสนเทศของกรมบัญชีกลาง
- ๓.๕ ผู้ยื่นข้อเสนอต้องไม่เป็นบุคคลซึ่งถูกระงับชื่อไว้ในบัญชีรายชื่อผู้ทำงานและได้แจ้งเวียนชื่อให้เป็นผู้ทำงานของหน่วยงานของรัฐในระบบเครือข่ายสารสนเทศของกรมบัญชีกลาง ซึ่งรวมถึงนิติบุคคลที่ผู้ทำงานเป็นหุ้นส่วนผู้จัดการ กรรมการผู้จัดการ ผู้บริหาร ผู้มีอำนาจในการดำเนินงานในกิจการของนิติบุคคลนั้นด้วย
- ๓.๖ ผู้ยื่นข้อเสนอต้องมีคุณสมบัติและไม่มีลักษณะต้องห้ามตามที่คณะกรรมการ นโยบายการจัดซื้อจัดจ้างและการบริหารพัสดุภาครัฐกำหนดในราชกิจจานุเบกษา
- ๓.๗ ผู้ยื่นข้อเสนอต้องเป็นบุคคลหรือนิติบุคคลผู้มีอาชีพรับจ้างงานโดยวิธีเฉพาะเจาะจงดังกล่าว
- ๓.๘ ผู้ยื่นข้อเสนอต้องไม่มีผลประโยชน์ร่วมกันกับผู้ยื่นเสนอรายอื่นที่เข้ายื่นข้อเสนอให้แก่เทศบาลในการเสนอราคา

๓.๙ ผู้ยื่นข้อเสนอต้องไม่เป็นผู้ได้รับเอกสิทธิ์หรือความคุ้มกัน ซึ่งอาจปฏิเสธไม่ยอมขึ้นศาลไทย เว้นแต่รัฐบาลของผู้ยื่นข้อเสนอได้มีคำสั่งให้สละเอกสิทธิ์และความคุ้มกันเช่นนั้น

๓.๑๐ ผู้เสนอราคาต้องเป็นบุคคลธรรมดาหรือนิติบุคคลและมีผลงานก่อสร้างประเภทเดียวกันกับงานที่ประกวดราคาจ้างของทางราชการ ในวงเงินไม่น้อยกว่า ๑๙๓,๐๐๐.๐๐ บาท และเป็นผลงานที่เป็นคู่สัญญาโดยตรงกับส่วนราชการหน่วยงานของรัฐ ตามกฎหมายว่าด้วยระเบียบบริหารราชการส่วนท้องถิ่นหน่วยงานอื่นซึ่งมีกฎหมายบัญญัติให้มีฐานะเป็นราชการบริหารส่วนท้องถิ่น รัฐวิสาหกิจ หรือหน่วยงานเอกชนที่เทศบาลตำบลเมืองพานเชื่อถือ ซึ่งผลงานดังกล่าวของผู้รับจ้างต้องเป็นผลงานในสัญญาเดียวกันเท่านั้น และเป็นสัญญาที่ผู้รับจ้างได้ทำงานแล้วเสร็จตามสัญญา ซึ่งมีการส่งมอบงานตรวจรับเรียบร้อยแล้ว

๓.๑๑ ผู้ยื่นข้อเสนอที่เสนอราคาในรูปแบบของ “กิจการร่วมค้า” ต้องมีคุณสมบัติดังนี้

(๑) กรณีที่กิจการร่วมค้าได้จดทะเบียนเป็นนิติบุคคลใหม่ กิจการร่วมค้าจะต้องมีคุณสมบัติครบถ้วนตามเงื่อนไขที่กำหนด และการเสนอราคาให้เสนอราคาในนาม “กิจการร่วมค้า” ส่วนคุณสมบัติด้านผลงานก่อสร้าง กิจการร่วมค้าดังกล่าวสามารถนำผลงานก่อสร้างของผู้เข้าร่วมค้ามาใช้แสดงเป็นผลงานก่อสร้างของกิจการร่วมค้าที่เสนอราคาได้

/ (๒) กรณีที่กิจการ...

(๒) กรณีที่กิจการร่วมค้าไม่ได้จดทะเบียนเป็นนิติบุคคลใหม่ นิติบุคคลแต่ละนิติบุคคลที่เข้าร่วมค้าทุกรายจะต้องมีคุณสมบัติครบถ้วนตามเงื่อนไขที่กำหนดในการเสนอราคา เว้นแต่ในกรณีที่กิจการร่วมค้าได้มีข้อตกลงระหว่างผู้เข้าร่วมค้าเป็นลายลักษณ์อักษรกำหนดให้ผู้เข้าร่วมค้ารายใดรายหนึ่งเป็นผู้รับผิดชอบหลักในการเข้าเสนอราคากับหน่วยงานของรัฐและแสดงหลักฐานดังกล่าวมาพร้อมการยื่นเสนอราคา กิจการร่วมค้านั้นสามารถใช้ผลงานก่อสร้างของผู้เข้าร่วมค้าหลักรายเดียวเป็นผลงานก่อสร้างของกิจการร่วมค้าที่ยื่นเสนอราคาได้

ทั้งนี้ “กิจการร่วมค้าที่จดทะเบียนเป็นนิติบุคคลใหม่” หมายความว่ากิจการร่วมค้าที่จดทะเบียนเป็นนิติบุคคลต่อกรมพัฒนาธุรกิจการค้า กระทรวงพาณิชย์”

๓.๑๒ ผู้ยื่นข้อเสนอต้องลงทะเบียนในระบบจัดซื้อจัดจ้างภาครัฐด้วยอิเล็กทรอนิกส์ (Electronic Government Procurement : e-GP) ของกรมบัญชีกลาง

๔. แบบรูปรายการ หรือคุณลักษณะเฉพาะ

๔.๑ แบบรูปรายการงานก่อสร้าง

จำนวน ๗ แผ่น

๕. ระยะเวลาดำเนินการ

กำหนดแล้วเสร็จ ๖๐ วัน นับถัดจากวันที่ลงนามในสัญญาจ้าง

๖. ระยะเวลาส่งมอบงานหรืองานจ้างและการแบ่งงวดงาน

จำนวน ๑ งวด

งวดที่ ๑ เป็นจำนวนเงินในอัตราร้อยละ ๑๐๐ ของค่าจ้าง กำหนดเวลาแล้วเสร็จภายใน ๖๐ วัน นับถัดจากวันที่ลงนามในสัญญาจ้าง เมื่อผู้รับจ้างได้ปฏิบัติงานก่อสร้างวางท่อระบายน้ำคอนกรีตเสริมเหล็ก ขนาดเส้นผ่านศูนย์กลาง ๐.๖๐ เมตร ยาว ๑๔๘.๐๐ เมตร จำนวนบ่อพักน้ำไม่น้อยกว่า ๑๔ บ่อ พร้อมฝาปิดคอนกรีตเสริมเหล็ก บริเวณถนนเทศบาล ซอยสันลมจอย ซอย ๔ รายละเอียดตามแบบรูปรายการงานก่อสร้างที่เทศบาลตำบลเมืองพานกำหนด

๗. หลักเกณฑ์ในการพิจารณาคัดเลือกข้อเสนอ

ใช้เกณฑ์ราคาต่ำสุด

๘. วงเงินในการจัดหา

ได้รับการอนุมัติให้ใช้จ่ายเงินสะสม ประจำปีงบประมาณ พ.ศ.๒๕๖๙ ตามมติที่ประชุมสภาเทศบาลตำบลเมืองพาน สมัยวิสามัญ สมัยที่ ๑ ประจำปี พ.ศ.๒๕๖๘ เมื่อวันที่ ๒๖ ธันวาคม ๒๕๖๘ โครงการก่อสร้างวางท่อระบายน้ำคอนกรีตเสริมเหล็ก บริเวณถนนเทศบาล ซอยสันลมจอย ซอย ๔ งบประมาณตั้งไว้ จำนวน ๖๔๒,๐๘๕.๖๐ บาท (หกแสนสี่หมื่นสองพันแปดสิบบ้าบาทหกสิบสตางค์)

๙. สัญญาแบบปรับราคา

การปรับราคาค่างานก่อสร้างตามสูตรการปรับราคา จะนำมาใช้ในกรณีที่ค่างานก่อสร้างลดลงหรือเพิ่มขึ้น โดยวิธีการต่อไปนี้

สูตรการปรับราคา ข้อ ๓.๕ งานท่อระบายน้ำคอนกรีตเสริมเหล็กและงานบ่อพัก

ใช้สูตร $K = 0.35 + 0.20 \text{ Lt/Lo} + 0.15 \text{ Ct/Co} + 0.15 \text{ Mt/Mo} + 0.15 \text{ St/So}$

ตามเงื่อนไข หลักเกณฑ์ สูตร และวิธีคำนวณที่ใช้กับสัญญาแบบปรับราคาได้ ตามมติคณะรัฐมนตรี เมื่อวันที่ ๒๒ สิงหาคม ๒๕๓๒ เรื่องการพิจารณาช่วยเหลือผู้ประกอบการอาชีพงานก่อสร้าง ตามหนังสือสำนักเลขาธิการคณะรัฐมนตรี ที่ นร ๐๒๐๓/ว ๑๐๙ ลงวันที่ ๒๔ สิงหาคม ๒๕๓๒

สูตรการปรับราคา (ค่า K) จะต้องคงที่ที่ระดับที่กำหนดไว้ในวันแล้วเสร็จตามที่กำหนดไว้ในสัญญา หรือภายในระยะเวลาที่เทศบาลได้ขยายออกไป โดยจะใช้สูตรของทางราชการที่กำหนด

๑๐. อัตราค่าปรับ

หากผู้รับจ้างไม่สามารถทำงานให้แล้วเสร็จ ภายในเวลาที่กำหนดไว้ในสัญญา และผู้ว่าจ้างยังมิได้บอกเลิกสัญญา ผู้รับจ้างจะต้องชำระค่าปรับให้แก่ผู้ว่าจ้าง เป็นจำนวนเงินในอัตราร้อยละ ๐.๒๕ ต่อวัน

๑๑. มาตรฐานฝีมือช่าง

ผู้รับจ้างจะต้องจัดหาบุคลากรผู้ควบคุมการก่อสร้างจำแนกตามแต่ละสาขาและระดับช่าง พร้อมแสดงเอกสารหลักฐานต่างๆ

(๑) สาขาช่างก่อสร้าง ไม่น้อยกว่า ๑ คน วุฒิการศึกษาไม่ต่ำกว่าระดับ ปวส.

(๒) สาขาวิศวกรรมโยธา ไม่น้อยกว่า ๑ คน วุฒิการศึกษาไม่ต่ำกว่าระดับปริญญาตรี โดยเป็นผู้ได้รับอนุญาตประกอบวิชาชีพวิศวกรรมควบคุม

๑๒. ผู้รับผิดชอบโครงการ

เจ้าหน้าที่ควบคุมงาน

๑. นายสำเนียง ตาแปง ตำแหน่ง ผู้ช่วยวิศวกรโยธา

กองช่าง เทศบาลตำบลเมืองพาน ตำบลเมืองพาน อำเภอพาน จังหวัดเชียงราย ๕๗๑๒๐

โทร. ๐๕๓-๗๒๑๔๗๑ ต่อ ๑๐๑ , ๐๘-๖๔๕๒-๖๘๔๘

.....ประธานกรรมการฯ

(นายโชคชัย เวียงห้า)

.....กรรมการฯ

(นายศิริวัฒน์ เรืองใจ)

.....กรรมการฯ และ

(นางพัชรี แผ่นชัยพรหม) เลขานุการ



โครงการก่อสร้างทางท่อระบายน้ำคอนกรีตเสริมเหล็ก ขนาดเส้นผ่านศูนย์กลาง 148.00 เมตร จำนวนท่อพักน้ำไม่น้อยกว่า 14 บ่อ พร้อมฝาปิดคอนกรีตเสริมเหล็ก บริเวณถนนเทศบาล ซอยสายลมซอย ซอย 4

(รายละเอียดตามแบบแปลนเทศบาลตำบลเมืองพาน)

ตำบลเมืองพาน อำเภอพาน จังหวัดเชียงราย



รายการประกอบแบบ

1. งานคอนกรีตเสริมเหล็ก

1.1 ปูนซีเมนต์

สำหรับงานโครงสร้างทั้งหมด ใช้ปูนซีเมนต์ชนิดปอร์ตแลนด์ชนิดความหนาแน่นสูงที่อุตสาหกรรม

มอก. 15 เล่ม 1 เช่น ปูนซีเมนต์ราชฉาง ปูนซีเมนต์ราชนครินทร์ ปูนซีเมนต์ตราเพชร

1.2 ทราย

ต้องเป็นทรายธรรมชาติ มีลักษณะเม็ดเป็นไปในทางจตุรัส แข็งแกร่ง ไม่มีสารอินทรีย์เจือปน

1.3 หินย่อยหรือกรวด

ต้องมีลักษณะเม็ดเป็นไปในทางจตุรัส ก้อนแข็งแกร่ง ไม่ฝุ่น ถ้ามีฝุ่น ดิน หรือสิ่งสกปรกเจือปน

ก่อนนำไปใช้ต้องล้างน้ำให้สะอาด

1.4 น้ำ

น้ำที่ใช้ผสมคอนกรีตจะต้องสะอาด ปราศจากสิ่งเจือปน และสามารถดื่มได้

1.5 เหล็กเสริม

ต้องเป็นเหล็กเส้นเหนียว ไม่มีสนิมก่อน หรือมีสนิมจนเกินไป และให้เป็นไปตาม มอก.20-2559 และ มอก.24-2559

1.6 คอนกรีตผสมเสร็จ ในกรณีที่ใช้ทำถนนให้ใช้ ให้เป็นไปตามเกณฑ์ดังต่อไปนี้

คอนกรีตจะต้องมีกำลังต้านทานแรงอัด (Compressive Strength) ไม่น้อยกว่า 240 กก./ตร.ซม

โดยทำตัวอย่างขนาด 0.15x0.15x0.15 ผู้รับจ้างต้องส่งผลการทดสอบคอนกรีต พร้อมรายการคำนวณ

จากสถาบันการทดสอบที่เชื่อถือได้ หรือสถาบันทดสอบที่แจ้งผู้ควบคุมงานเห็นชอบ

1.7 การเก็บตัวอย่างเหล็กเพื่อทดสอบ

1.7.1 ผู้รับจ้างต้องติดเหล็กทุกขนาด แต่ละขนาดยาวไม่น้อยกว่า 900 มิลลิเมตร

เพื่อทำการทดสอบก่อนนำเหล็กชนิดนั้นมาใช้ในงานก่อสร้าง จำนวนตัวอย่าง 3 ตัวอย่าง

ต่อเหล็กชนิดนั้นๆ หรือให้ที่อยู่ในคู่มือที่เจ้าของช่างผู้ควบคุมงาน

1.7.2 การเก็บตัวอย่างเหล็กต้องเก็บจากกองเหล็กแต่ละชุดที่อยู่ในสถานที่ก่อสร้าง และต้องเก็บ

ตัวอย่างเหล็กก้อนหนึ่งผู้ควบคุมงานของผู้จ้าง

1.7.3 เมื่อเก็บตัวอย่างได้เรียบร้อยแล้ว ผู้รับจ้างต้องนำส่งมายังผู้จ้างเพื่อทำการทดสอบ

ทั้งนี้ผู้จ้างอาจแจ้งให้นำไปทดสอบที่หน่วยงานราชการอื่น ที่ผู้จ้างเชื่อถือได้

ค่าใช้จ่ายในการทดสอบนี้ ผู้รับจ้างจะต้องเป็นผู้ออกเองทั้งสิ้น

ตารางที่ 1 คุณสมบัติทางกลของเหล็กกลมและเหล็กเหลี่ยม

Grade	Yield strength (MPa)	Tensile strength (MPa)	Elongation at break (%)
SR-24	2400	3900	21
SR-30	3000	4900	17
SR-40	4000	5700	15
SR-50	5000	6500	13

ตารางที่ 3 ความคลาดเคลื่อนที่ยอมรับของเหล็กเส้นกลม

ขนาดเส้น	ความคลาดเคลื่อนที่	ความคลาดเคลื่อนที่
6-10	± 0.4	0.64
10-20	± 0.3	0.60
20-34	± 0.6	0.60

1.8 การเก็บตัวอย่างคอนกรีตเพื่อทดสอบ

1.8.1 ผู้รับจ้างต้องเก็บตัวอย่าง ณ สถานที่ก่อสร้างโครงการก่อสร้างนั้นๆ

1.8.2 ผู้รับจ้างต้องเก็บตัวอย่างคอนกรีตทุกครั้งที่มีการเทคอนกรีต

1.8.3 จำนวนแห่งตัวอย่างในการนำส่งทดสอบให้ที่อยู่ในคู่มือที่เจ้าของช่าง

ผู้ควบคุมงาน

1.8.4 เมื่อเก็บตัวอย่างได้เรียบร้อยแล้ว ผู้รับจ้างต้องนำส่งมายังผู้จ้างเพื่อ

ทำการทดสอบ ทั้งนี้ผู้จ้างต้องแจ้งให้นำไปทดสอบที่หน่วยงาน

ราชการอื่นที่ผู้จ้างเชื่อถือได้

ค่าใช้จ่ายในการทดสอบนี้ ผู้รับจ้างจะต้องเป็นผู้ออกเองทั้งสิ้น

ค่าใช้จ่ายในการทดสอบนี้ ผู้รับจ้างจะต้องเป็นผู้ออกเองทั้งสิ้น

ค่าใช้จ่ายในการทดสอบนี้ ผู้รับจ้างจะต้องเป็นผู้ออกเองทั้งสิ้น

1.9 การเทคอนกรีตโครงสร้าง

1.9.1 ผู้รับจ้างต้องแจ้งช่างผู้ควบคุมงานก่อนเทคอนกรีตทุกครั้ง

เพื่อทำการตรวจสอบและอนุมัติ

เพื่อทำการตรวจสอบและอนุมัติ

1.10 การเชื่อมเหล็กโครงถ่ง

1.10.1 ต้องเชื่อมให้มั่นคงแข็งแรง รอยเชื่อมต้องเชื่อมให้เต็มแนว

หรือเป็นไปตามแบบแปลน

หรือให้ช่างผู้ควบคุมงานหรือช่างผู้ควบคุมงาน

ตารางที่ 2 ขนาดระบุของเหล็กเส้นกลม

ขนาดเส้น	น้ำหนัก (kg/m)	น้ำหนัก (kg)	ความยาว (m)	น้ำหนัก (kg)
HRB-8	0	18.80	6.3	0.232
HRB-10	0	28.26	6.3	0.489
HRB-12	12	37.71	6.3	0.886
HRB-14	16	50.71	6.3	1.283
HRB-16	18	60.14	6.3	1.680
HRB-18	22	69.57	6.3	2.077
HRB-20	25	79.00	6.3	2.474
HRB-22	28	88.43	6.3	2.871
HRB-24	34	106.80	6.3	3.468

ตารางที่ 4 เกณฑ์ความคลาดเคลื่อนสำหรับรอยต่อเมตรของเหล็กเหลี่ยม

ขนาดเส้น	ขนาด (mm)	ความคลาดเคลื่อน (mm)
HRB-8	0.612	± 0.3
HRB-10	0.765	± 0.3
HRB-12	0.918	± 0.3
HRB-14	1.071	± 0.3
HRB-16	1.224	± 0.3
HRB-18	1.377	± 0.3
HRB-20	1.530	± 0.3
HRB-22	1.683	± 0.3
HRB-24	1.836	± 0.3

สำนักงานเทศบาลตำบลเมืองพาน
ตำบลเมืองพาน อำเภอพาน จังหวัดเชียงราย

โครงการ
โครงการก่อสร้างระบบระบายน้ำคอนกรีตเสริมเหล็ก
ขนาดเส้นผ่านศูนย์กลาง 0.60 เมตร ยาว 1.480 เมตร
จำนวนวันที่เริ่มโครงการ 1.4 ปี
วันที่เปิดดำเนินการเสริมเหล็ก

สถานที่ตั้งโครงการ
บริเวณถนนพหลโยธิน ซอย 4 ของเขต อบต.
ตำบลเมืองพาน อำเภอพาน จังหวัดเชียงราย

แบบแปลน
มาตราส่วน
1 : 100

สำรวจ/ออกแบบ/เขียนแบบ
นางพัชรี คุ้มชัยพรหม
ผู้ช่วยช่างเขียนแบบ

ตรวจสอบ
นายสุวิวัฒน์ ธีร์จันทร์
ช่างสำรวจ/เขียนแบบ

ตรวจสอบ
นายไพรัช คุ้มชัยพรหม
ช่างเขียนแบบ

ตรวจสอบ/พิมพ์
นายไพรัช คุ้มชัยพรหม
ช่างเขียนแบบ

พิมพ์
นายไพรัช คุ้มชัยพรหม
ช่างเขียนแบบ

อนุมัติ
นายไพรัช คุ้มชัยพรหม
ช่างเขียนแบบ

รองนายกเทศมนตรี
นายไพรัช คุ้มชัยพรหม
นายกเทศมนตรีเมืองพาน

นายกเทศมนตรี
นายไพรัช คุ้มชัยพรหม
นายกเทศมนตรีเมืองพาน

หน้า
1



สำนักงานเทศบาลตำบลเมืองพาน
 ตำบลเมืองพาน อำเภอพาน จังหวัดเชียงราย

โครงการ

โครงการสร้างรางระบายน้ำคอนกรีตเสริมเหล็ก
 ขนาดเส้นผ่าศูนย์กลาง 0.60 เมตร ยาว 148.00 เมตร
 จำนวนท่อที่นำไปติดตั้ง 14 ท่อ
 พร้อมดำเนินการขุดดินเสริมพื้นที่

สถานที่ตั้งโครงการ

บริเวณถนนพหลโยธิน ซอยเทศบาลเขต ๓๓๔
 ตำบลเมืองพาน อำเภอพาน จังหวัดเชียงราย

แบบแปลน

ภาควางส่วน
 1 : 100

สำรวจ/ออกแบบ/เขียนแบบ

นางสิริศรี นามอินทรม
 ผู้สำรวจ/ออกแบบเขียนแบบ

ตรวจสอบ

นายสุวิทย์ เวียง
 นายช่างโยธาอาวุโส

ตรวจสอบ/เห็นชอบ

นายโชคชัย เวียงท่า
 นายช่างโยธา

เห็นชอบ

นายสมศักดิ์ งามวันประสิทธิ์
 นายกเทศมนตรีเมืองพาน
 ส.ป.ด.อ. ๒๕๖๕

อนุมัติ

นางสาวรุ่งนฤมล วัฒนศิริ
 รองปลัดเทศบาลฯ รักษาการนายกเทศมนตรี
 ปลัดเทศบาลตำบลเมืองพาน

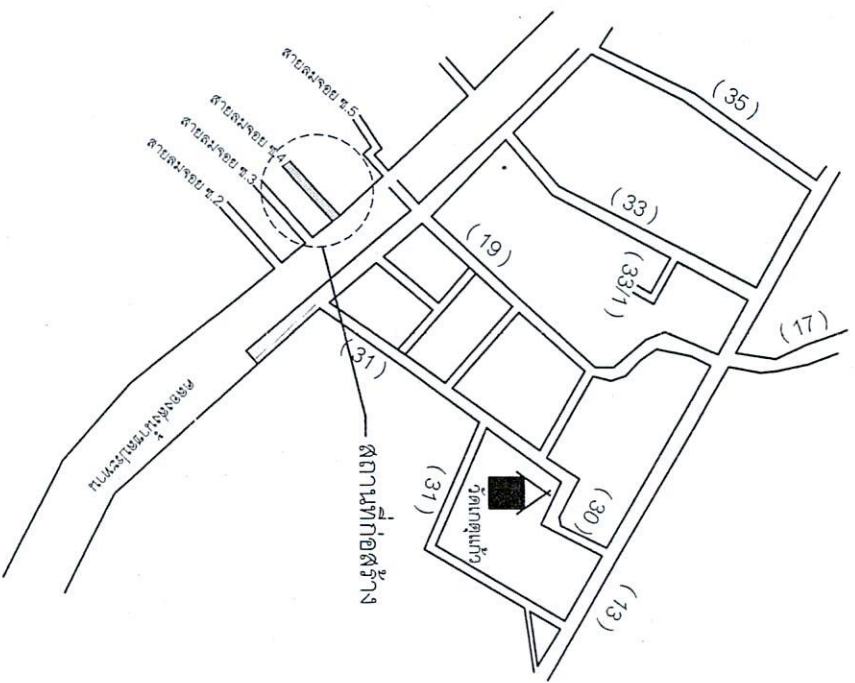
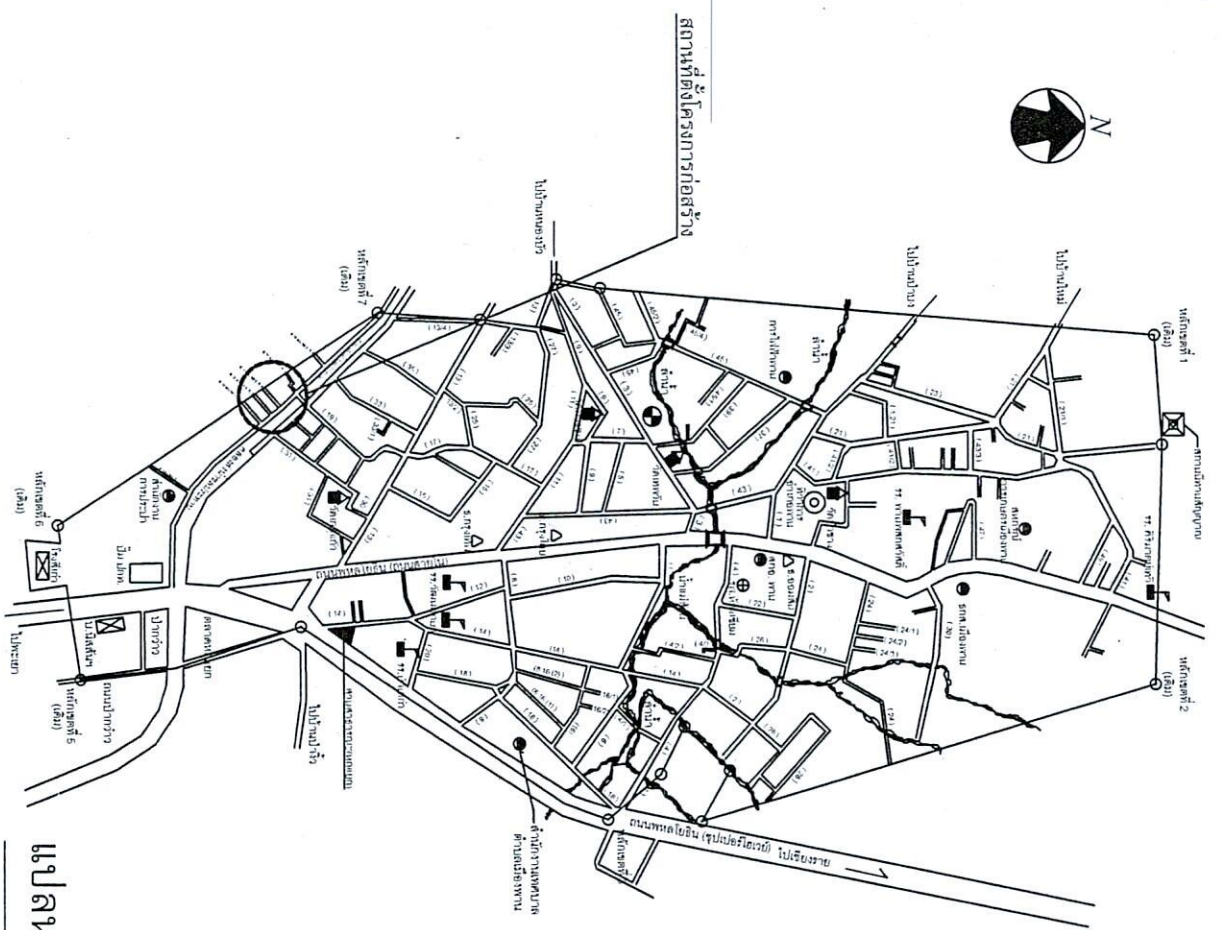
อนุมัติ

นายสมวงศ์ชัย สุขภูมิ
 รองนายกเทศมนตรีเมืองพาน ปฏิบัติราชการ
 นายช่างโยธาอาวุโส/ผู้ควบคุมโครงการ

แผ่นที่

3

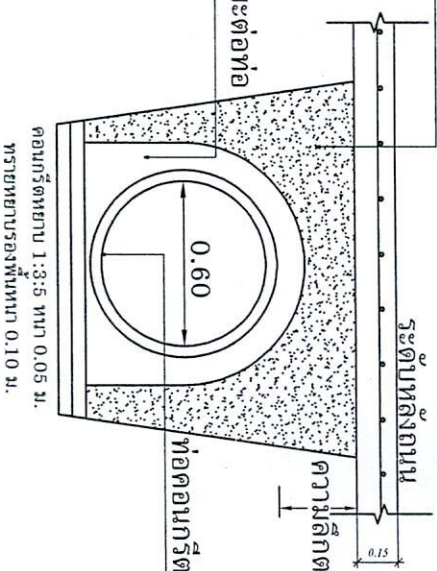
แปลนที่ตั้งโครงการก่อสร้าง





กรมการปรับระดับอัตโนมัติ

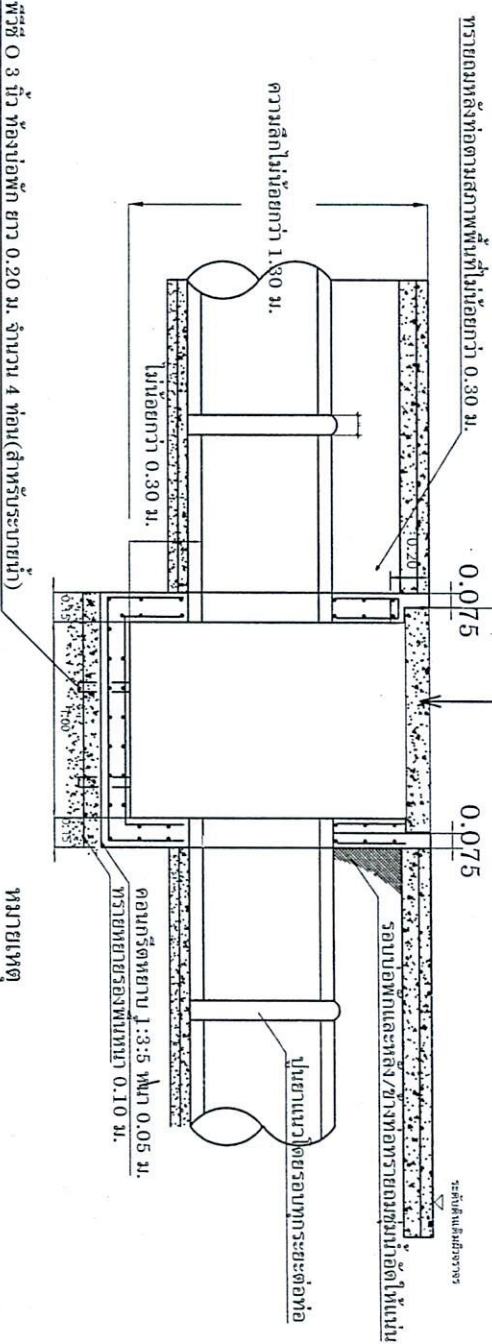
ปูนทรายยาแนวรอยต่อท่อทุกระยะต่อท่อ



ท่อคอนกรีตเสริมเหล็ก ขนาด \varnothing 0.60 ม. (ท่อ มอก. ชั้น 3)

รูปตัดท่อตามแนวขวาง

มาตราส่วน 1:25



หมายเหตุ

- คอนกรีตที่ใช้คอนกรีตผสมเสร็จจากโรงงานเท่านั้น ยกเว้นกรณีที่มีปริมาณคอนกรีตไม่มากที่ใช้คอนกรีตผสมเองได้ แต่ต้องอยู่ในดุลพินิจของช่างผู้ควบคุมงาน

รูปตัดท่อตามแนวยาว

มาตราส่วน 1:25

<p>สำนักงานเทศบาลตำบลเมืองพาน ตำบลเมืองพาน อำเภอพาน จังหวัดเชียงราย</p>	
<p>โครงการ โครงการก่อสร้างระบบระบายน้ำเทศบาลเมืองพาน พื้นที่ดำเนินการ 0.00 ไร่เศษ ยาว 148.00 เมตร จำนวนท่อที่ใช้น้ำหนัก 14.10 พร้อมวัสดุคอนกรีตเสริมเหล็ก</p>	
<p>สถานที่ตั้งโครงการ บริเวณถนนเทศบาล ตอนบางออก ทด.4 ตำบลเมืองพาน อำเภอพาน จังหวัดเชียงราย</p>	
แบบแปลน	มาตราส่วน 1 : 100
<p>สำรวจ/ออกแบบ/เขียนแบบ นางศรี นนดีชวรา ผู้ชำนาญการเขียนแบบ</p>	
<p>ตรวจสอบ นายสุวิวัฒน์ ใจดี นายพี ใจดี/ผู้เขียน</p>	
<p>ตรวจสอบ นายไพฑูริย์ เวียงท่า นายอภิชาติ</p>	
<p>ตรวจสอบ/เห็นชอบ นายณัฐ จันทร์ระสิทธิ์ ร.ท.29202</p>	
<p>เห็นชอบ นางสาวไพฑูริย์ วัฒนาว รองผู้บังคับเขต รักษาการตามแผน ป็นตำแหน่งที่รับผิดชอบงาน</p>	
<p>อนุมัติ นายชนะรชิตย์ ชูกลิ่น รองนายกเทศมนตรีตำบลเมืองพาน ปฏิบัติราชการ นายกเทศมนตรีตำบลเมืองพาน</p>	
แผ่นที่	4



สำนักงานเทศบาลตำบลเมืองพาน
ตำบลเมืองพาน อำเภอพาน จังหวัดเชียงราย

โครงการ

โครงการก่อสร้างระบบระบายน้ำและระบบบำบัดน้ำเสีย
ขนาดพื้นที่บำบัดน้ำ 0.08 ไร่ ค่าก่อสร้าง 1,480,000 บาท
จำนวนวันที่คาดว่าจะใช้เงิน 14 วัน
พร้อมใบเสนอราคาและใบเสนอราคา

สถานที่ตั้งโครงการ

บริเวณถนนเทศบาล ตำบลเมืองพาน ๒๒๔
ตำบลเมืองพาน อำเภอพาน จังหวัดเชียงราย

แบบแปลน

มาตรฐาน
1 : 100

สำรวจ/ออกแบบ/เขียนแบบ

นางพัทธ์ นงนิตย์
ผู้ควบคุมงานเขียนแบบ

ตรวจสอบ

นางสุวิมล ธีระใจ
นางประจักษ์ อารี
นางประจักษ์ อารี

ตรวจสอบ

นายชัชชัย เข้มท่า
ผอ.กองช่าง

ตรวจสอบ/ทำข้อ

นายสมศักดิ์ จันทร์สิงห์
ผอ.๒๕๖๕

ทำข้อ

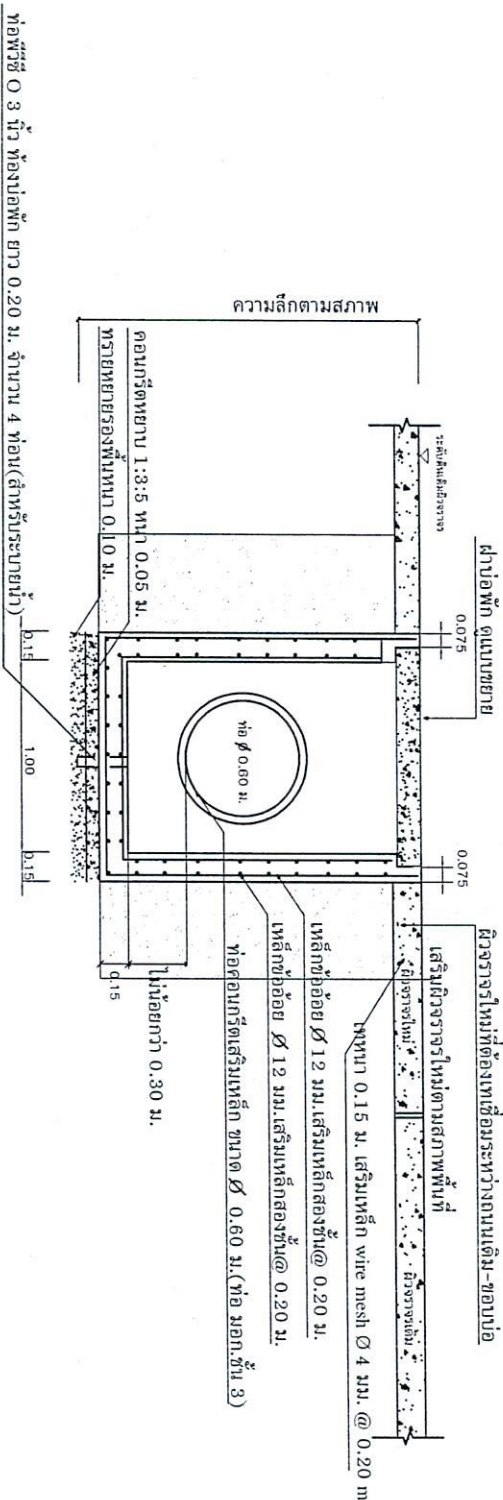
นางสาวรุ่งนฤช วัฒนัง
รองปลัดเทศบาล อำเภอเมืองพาน
ปลัดเทศบาลตำบลเมืองพาน

อนุมัติ

นายณรงค์ชัย ขุนอินเตา
รองนายกเทศบาลอำเภอเมืองพาน ปฏิบัติราชการ
นายกเทศมนตรีตำบลเมืองพาน

แผ่นที่

5



รูปตัดบ่อพักน้ำตามแนวขวาง
มาตราส่วน 1:25

หมายเหตุ

- ผู้รับจ้างจะต้องดำเนินการขออนุญาตขุดบ่อพักน้ำในโครงการ กับบ่อพักน้ำ คสค. บริเวณปากซอย 31 (กรณีทำบ่อพักน้ำใต้ดิน)
- การก่อสร้างบ่อพักน้ำในพื้นที่โครงการ ผู้รับจ้างจะต้องก่อสร้างในบริเวณที่ปรากฏในสัญญาและหาพื้นที่ที่เหมาะสมที่ควรก่อสร้างบ่อพักน้ำให้สามารถใช้งานได้ ผู้รับจ้างต้องเป็นผู้ดำเนินการก่อสร้างงานดังกล่าว ให้สามารถใช้งานได้ทันที
- ผู้รับจ้างจะต้องทำระบบรางและท่อน้ำให้เรียบร้อยก่อนทำการก่อสร้างบ่อพักน้ำ
- กรณีที่มีเขตทางดินเดิมจนเกินขนาดที่เดิมออกมาน ผู้รับจ้างจะต้องทำการปรับพื้นที่ดังกล่าว และทำการถมคอนกรีตขนาดหน้า 0.08 เมตร ตลอดทั้งแนว



สำนักงานเทศบาลตำบลเมืองพาน
 ตำบลเมืองพาน อำเภอพาน จังหวัดเชียงราย

โครงการ

โครงการก่อสร้างระบบจ่ายน้ำประปาหมู่บ้านตำบลเมืองพาน
 ระยะทางสายน้ำประปา 0.00 เมตร สายยาว 148.00 เมตร
 จำนวนท่อที่ใช้ทั้งหมด 14 ชุด
 พร้อมติดตั้งมาตรวัดประปา

สถานที่โครงการ

บริเวณถนนเทศบาล รอบตลาดเทศบาล พงศ
 ตำบลเมืองพาน อำเภอพาน จังหวัดเชียงราย

แบบแปลน

ภาควิศวกรรม
 1 : 100

สำรวจ/ออกแบบ/เขียนแบบ

นางพัชรี นามะอินทร์
 วิศวกรวิชาชีพชั้นสูง
 (สาขาวิศวกรรมโยธา)

ตรวจสอบ

นายสุวิทย์ ธีระกิจ
 วิศวกรวิชาชีพชั้นสูง
 (สาขาวิศวกรรมโยธา)

ตรวจสอบ

นายประจักษ์ คุ้มคำ
 วิศวกรวิชาชีพชั้นสูง
 (สาขาวิศวกรรมโยธา)

ตรวจสอบ/เห็นชอบ

นายประจักษ์ คุ้มคำ
 วิศวกรวิชาชีพชั้นสูง
 (สาขาวิศวกรรมโยธา)

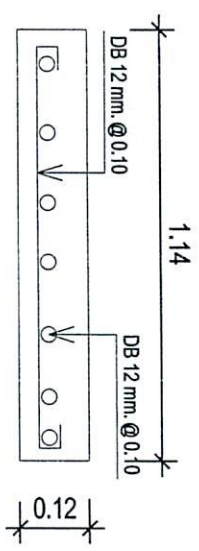
เห็นชอบ

นายสุวิทย์ ธีระกิจ
 วิศวกรวิชาชีพชั้นสูง
 (สาขาวิศวกรรมโยธา)

อนุมัติ

นายประจักษ์ คุ้มคำ
 วิศวกรวิชาชีพชั้นสูง
 (สาขาวิศวกรรมโยธา)

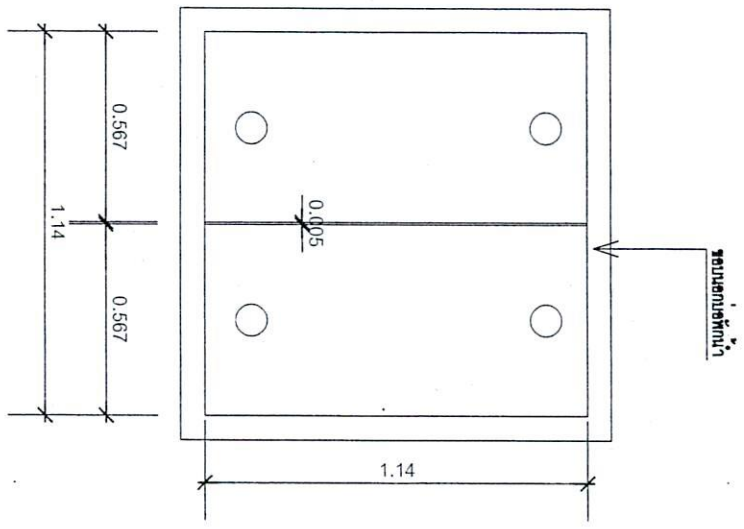
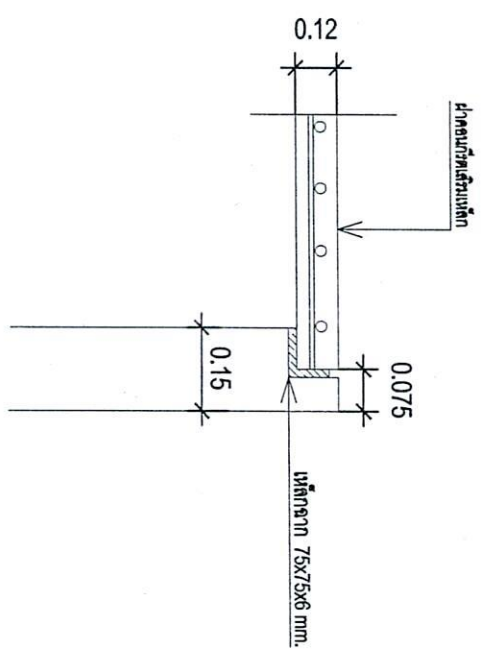
แผ่นที่ 6



รูปตัดฝาย A-A

บันไดส่วน

1:25



ช่องระบายน้ำท่อ PVC ขนาด 2"